



PACKAGING SYSTEMS



Автоматическая машина для наполнения мешков

MF IABA 600



www.mftecno.it



Автоматическая машина для наполнения мешков



Двухпозиционный склад мешков



Трёхпозиционный склад мешков с вращающимся устройством отслаивания



Панель управления

На некоторых фотографиях некоторые системы безопасности, такие как защитные ограждения и предохранительные механизмы, возможно, были сняты с оборудования для возможности лучше показать компоненты.

MF IABA 600 e 600/R

Машина для наполнения мешков мод. IABA 600, имеется в стандартной версии и в версии "R" (для мешков из рафии), представляет идеальное решение для упаковки самых различных продуктов в мешки с открытым верхом любого размера, формы и материала.

Она может быть оснащена системой взвешивания и взвешивания веса нетто или веса брутто, имеющие подачу с различных дозаторов в зависимости от продуктов для калибровки.

Машина IABA 600, плод работы научно-исследовательского отдела компании MF TECNO, является чрезвычайно простой в использовании, универсальной, эффективной и надежной машиной для наполнения мешков.

ПРОСТАЯ: Простота эксплуатации машины IABA 600 выделяется на панели управления, тип сенсорного экрана простой и интуитивный.

УНИВЕРСАЛЬНАЯ: Автоматическая замена формата обеспечивает широкий диапазон регулировок, и не требует ручного вмешательства оператора.

ЭФФЕКТИВНАЯ: Особая манипуляция мешков, надежно поддерживаемых специальными устройствами во время прохождения всего маршрута, позволяет обрабатывать также очень нестабильные продукты, даже при относительно высоких скоростях.

НАДЕЖНАЯ: высококачественные компоненты, детали, изготовленные в наших цехах с рабочими центрами, вместе с прочностью структуры, являются полностью закрытым моноблоком, обеспечивают максимальную надежность и длительный срок эксплуатации с течением времени.



Подвесной бункер для мешков пакетом



Подвесной бункер для мешков с клапанами

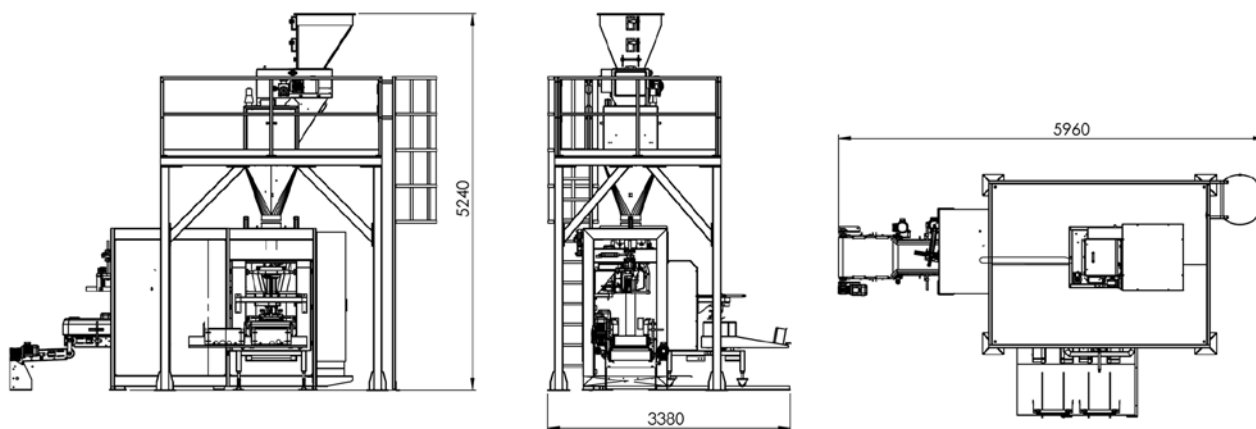


Кронштейны узлов перемещения направления мешков

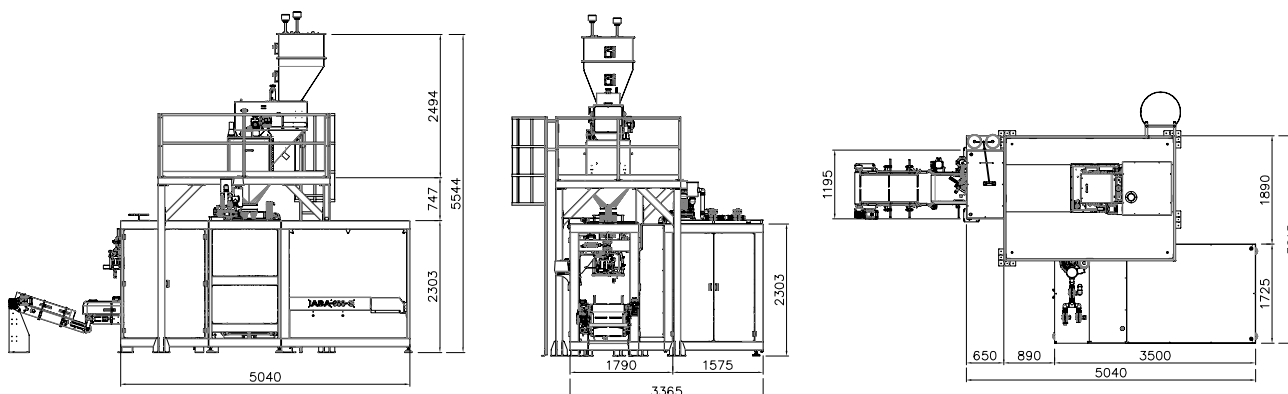
- 1** Склад пустых мешков
- 2** Отбор отдельного мешка
- 3** Система закрытия мешка
- 4** Кронштейны подачи мешка
- 5** Подвесной бункер
- 6** Горизонтальный узел перемещения мешков
- 7** Этикетировочная машина
- 8** Конвейер мешков
- 9** Система закрытия (швейная машина - термосварочный аппарат)
- 10** Зажим поворотного устройства мешка
- 11** Опорная структура весов
- 12** Узел дозирования
- 13** Узел взвешивания



Версия с 2-х позиционным складом мешков



Версия с 3-х позиционным складом мешков с устройством отслаивания



ТЕХНИЧЕСКИЕ ДАННЫЕ

Производственная мощность в версии веса нетто	До 600 мешков/ч
Производственная мощность в версии веса брутто	До 300 мешков
Реализуемые форматы	от 10 до 50 кг
Вместимость накопителя пустых мешков на 2/3 позиции	до 200/300 мешков
Тип обрабатываемых мешков	с открытым верхом, плоские мешки, с дном и без него
Материал обрабатываемых мешков	бумага, полиэтилен, ламинированная рафия, плетеной рафии (мод. R)
Размеры обрабатываемых мешков (Ширина x Длину)	мин. 350 x 600 мм – Макс. 600 x 1100 мм
Типы закрытия	простая прошивка, прошивка со складкой, прошивка с крепированной бумагой, термосварка
Установленная мощность (только для машины для наполнения мешков)	6,00 кВт
Расход сжатого воздуха (только для машины для наполнения мешков)	Давление 500 Нл/мин. - 6 бар
Команды	ПЛК Siemens/Shneider

ОПЦИИ

- Этикетировочная машина для прошитых этикеток
- Аппликатор самоклеющихся этикеток с принтером и без него
- Антикоррозионная версия
- Детектор металла, Контроль веса



Автоматическая машина для наполнения мешков

MF IABA 600/F



Версия Нержавеющая сталь.



Подвесной противопыльный бункер с герметическими профилями вибрирующими ленточными транспортерами.

в версии веса нетто

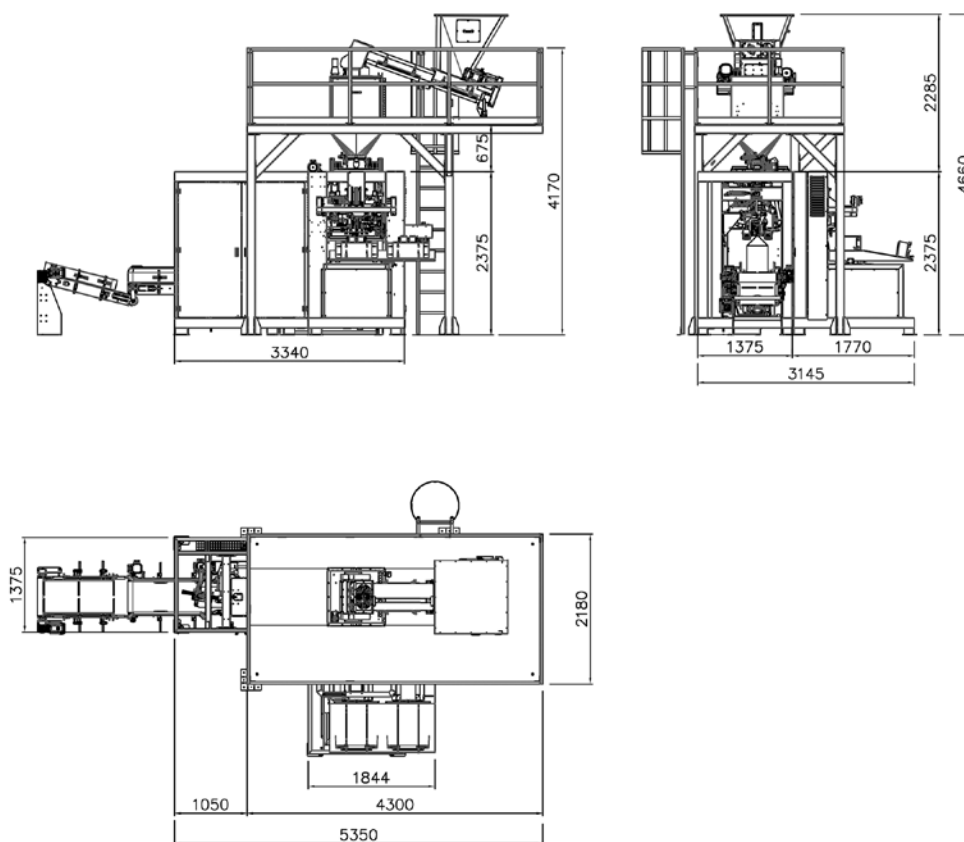
Машина для наполнения мешков с открытым верхом для среднего производства.

Особенно подходит для порошкообразных продуктов, псевдооживленных продуктов, и не только, пригодна для фасовки пищевой муки.

- Возможность работать как с плоскими мешками, так и с мешками с боковыми клапанами, весом от 5 до 50 кг.
- Отличная непроницаемость для пыли благодаря специальному герметичному устью заполнения.
- “Шаговое” перемещение мешков с возможностью выполнения операций различными устройствами на каждой остановке.
- Простота очистки контактирующих деталей и предотвращение загрязнения.
- Устройства для утряски продукта в целях удаления избыточного воздуха.



Система для закрытия с открытым верхом “Pinch-Top”



ТЕХНИЧЕСКИЕ ДАННЫЕ

производственная мощность в версии веса нетто	До 500 мешков/ч
Обрабатываемые форматы	от 5 до 50 кг
Вместимость накопителя пустых мешков на 2/3 позиции	до 200/300 мешков
Тип обрабатываемых мешков	с открытым верхом, плоские или с клапанами
Материал обрабатываемых мешков	бумага, полиэтилен, ламинированная рафия
Размеры обрабатываемых мешков (Ширина x Длину)	мин. 180 x 450 мм – макс. 600 x 1100 мм
Типы закрытия	простая прошивка, прошивка со складкой, прошивка с крепированной бумагой, термосварка
Установленная мощность	8,00 кВт
Расход сжатого воздуха (только для машины для наполнения мешков)	Давление 550 Нл/мин.- 6 бар
Команды	ПЛК Siemens/Shneider

ОПЦИИ

Этикетировочная машина для прошитых этикеток
Аппликатор самоклеющихся этикеток с принтером и без него
Антикоррозионная версия
Устройство вывода воздуха и утрямбовки
Детектор металла, Контроль веса



Автоматическая машина для наполнения мешков

MF IABA 600/F

в версии веса брутто

Машина для наполнения мешков с открытым верхом подходит для упаковки муки и псевдооживленных химических продуктов и в виде порошка, и не только.

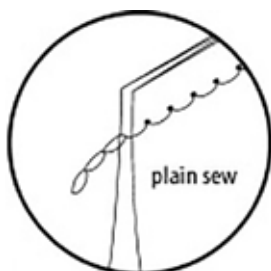
Эффективность гарантируется особой манипуляцией упаковок “пошаговым” перемещением. Каждый мешок поступает на специальные ленточные транспортеры, которые в верхней части имеют серию парных прижимных устройств, которые переменным движением переносят их с одной станции на следующую.

Уменьшенные поверхности, находящиеся в контакте с продуктом, типичные для дозировки веса брутто, обеспечивают максимальную простоту очистки и предотвращения загрязнения.



АВТОМАТИЧЕСКАЯ МАШИНА ДЛЯ НАПОЛНЕНИЯ МЕШКОВ - MF IABA 600

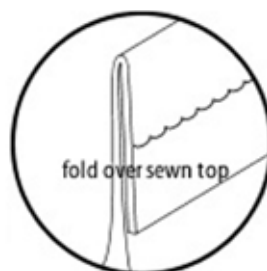
Далее перечислены некоторые типы закрытия мешка посредством прошивки:



простая прошивка



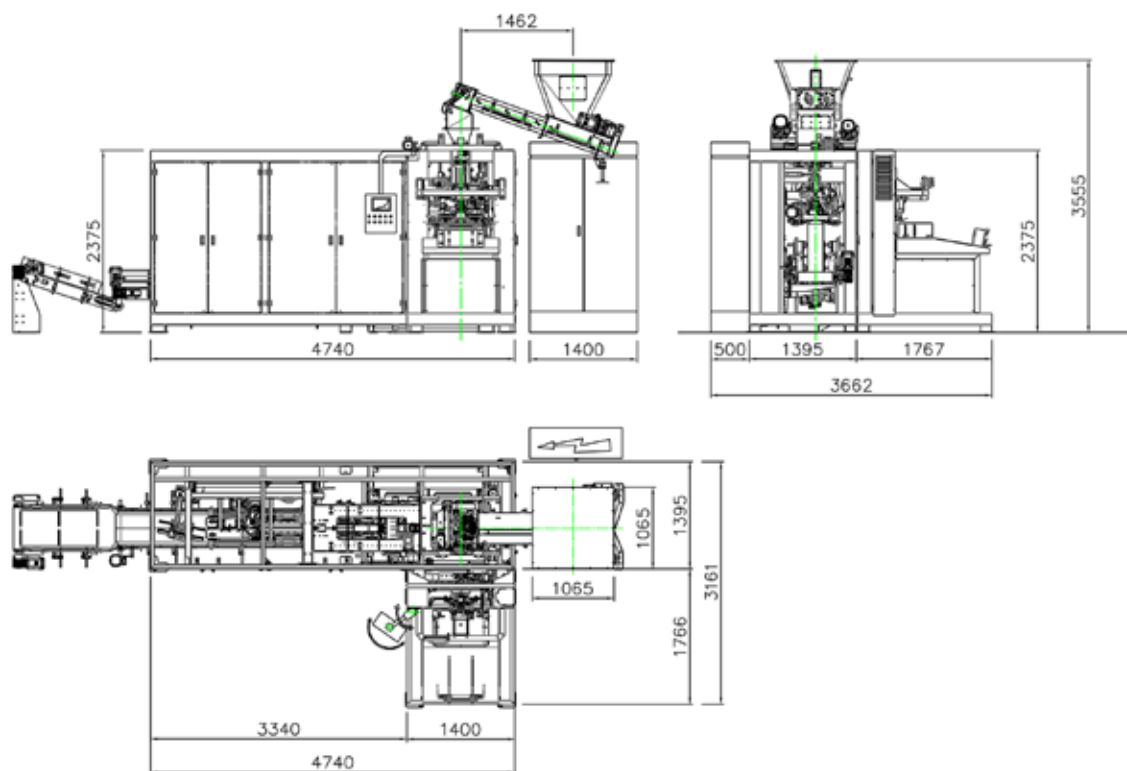
прошивка с крепированной бумагой



прошивка со складкой



Нанесение скобы на липкую бумагу на прошивке



ТЕХНИЧЕСКИЕ ДАННЫЕ

Производственная мощность в версии веса брутто	До 250 мешков/ч
Обрабатываемые форматы	от 5 до 50 кг
Вместимость накопителя пустых мешков на 2/3 позиции	до 200/300 мешков
Тип обрабатываемых мешков	с открытым верхом, плоские или с клапанами
Материал обрабатываемых мешков	бумага, полиэтилен, ламинированная рафия
Размеры обрабатываемых мешков (Ширина x Длину)	мин. 180 x 450 мм – макс. 600 x 1100 мм
Типы закрытия	простая прошивка, прошивка со складкой, прошивка с крепированной бумагой, термосварка, с открытым верхом
Установленная мощность (только для машины для наполнения мешков)	8,00 кВт
Расход сжатого воздуха (только для машины для наполнения мешков)	Давление 550 Нл/мин. - 6 бар
Команды	ПЛК Siemens/Schneider

ОПЦИИ

- Этикетировочная машина для прошитых этикеток
- Аппликатор самоклеющихся этикеток с принтером и без него
- Антикоррозионная версия
- Устройство вывода воздуха и утрямбовки
- Детектор металла, Контроль веса



Автоматическая машина для наполнения мешков

MF IABA 600/S

Машина для наполнения мешков с открытым верхом подходит для упаковки гранулированных продуктов, таких как корм для домашних животных, удобрения, пластиковые гранулы, и т.д.

Как правило, оснащаемая системами сварки для мешков из термосвариваемого материала, машина IABA 600/S может быть оснащена устройствами для удаления воздуха в избытке, с боковыми уплотнителями, которые в состоянии придавать мешку как можно более квадратную форму, в пользу последующего штабелирования.

Различные устройства установлены в определенной последовательности таким образом, чтобы обрабатывать остановленные мешки на последующих станциях с целью получения желаемого результата. Каждый мешок продвигается вперед от одной станции к другой "пошаговым" перемещением.

Скорость перемещения обеспечивается движением бесщеточных серводвигателей.

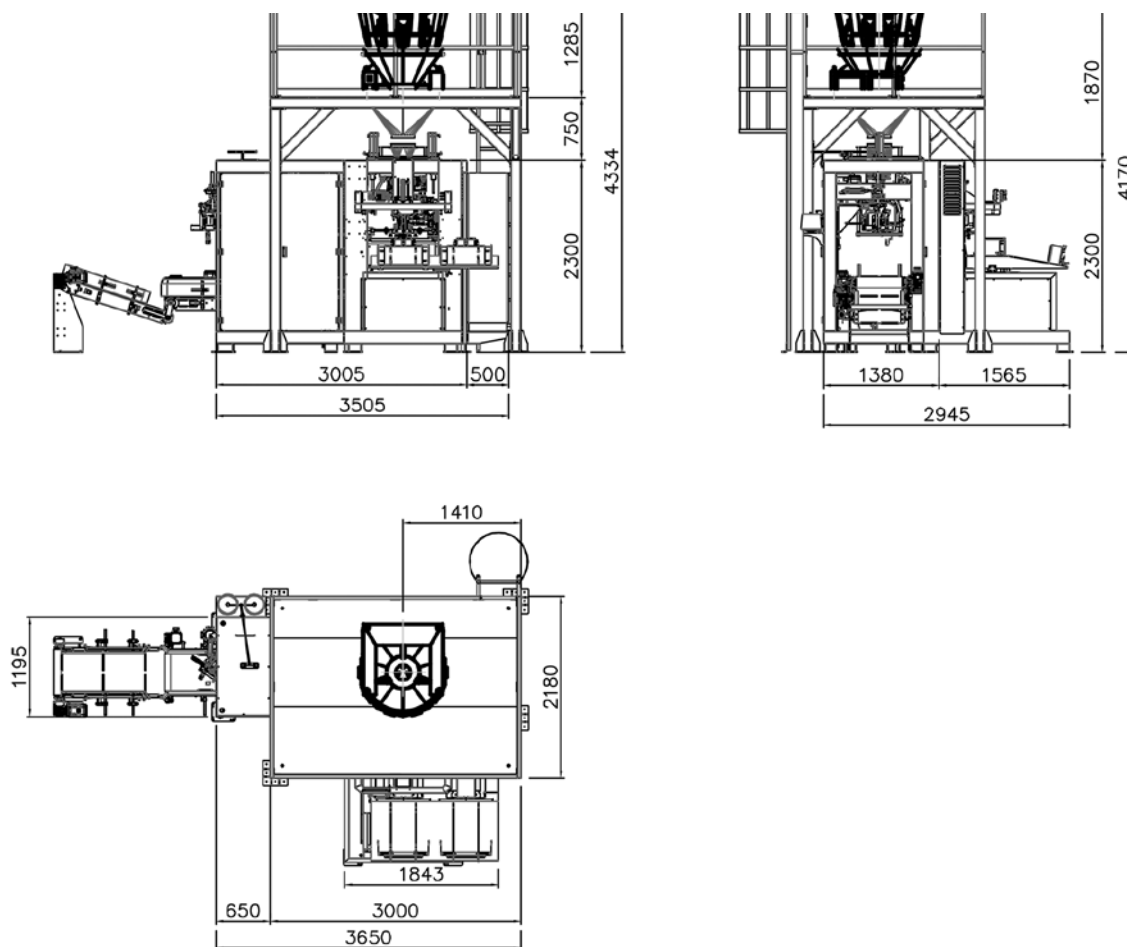


IABA 600/S с электронным многоголовочным взвешивающим устройством для гранулированных продуктов.



Устройство термосварки для мешков из спаренных материалов, со станцией с "горячим стержнем", с электронным контролем температуры и станцией охлаждения.

В качестве альтернативы "горячему стержню" в соответствии с материалом мешка, машина IABA 600/S может быть оснащена "импульсными" сварочными планками.



ТЕХНИЧЕСКИЕ ДАННЫЕ

Производственная мощность в версии веса нетто	До 700 мешков/ч
Обрабатываемые форматы	от 5 до 50 кг
Вместимость накопителя пустых мешков на 2/3 позиции	до 200/300 мешков
Тип обрабатываемых мешков	с открытым верхом, плоские или с клапанами
Материал обрабатываемых мешков	мелованная бумага, полиэтилен, спаренные материалы
Размеры обрабатываемых мешков (Ширина x Длину)	мин. 170 x 450 мм – макс. 600 x 1100 мм
Типы закрытия	термосварка
Установленная мощность (только для машины для наполнения мешков)	11,00 кВт
Расход сжатого воздуха (только для машины для наполнения мешков)	Давление 550 Нл/мин. - 6 бар
Команды	ПЛК Siemens/Schneider

ОПЦИИ

- Аппликатор самоклеющихся этикеток с принтером и без него
- Антикоррозионная версия
- Устройство вывода воздуха и утрямбовки
- Детектор металла, Контроль веса

SOLUZIONI INTELLIGENTI PER IL PACKAGING



PACKAGING SYSTEMS

MF Tecno s.r.l.

Via Porziuncola, 28 - 06081 Tordandrea di Assisi (PG) - Italy

Tel. +39 075 8043623 - Fax +39 075 7827493

www.mftecno.it - info@mftecno.it