



PACKAGING SYSTEMS



# Упаковочная машина прерывистого режима работы для малых и средних форматов

SERIE MF POUCH 3000



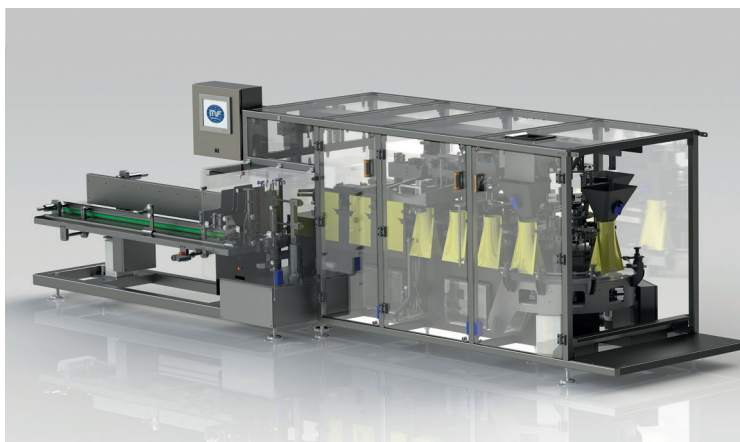
[www.mftecno.it](http://www.mftecno.it)

## Упаковочная машина прерывистого режима работы MF-POUCH-3000 для малых и средних форматов

Всегда чувствительная к требованиям рынка упаковки, компания MF TECNO решила сосредоточить собственную технологию, являющуюся результатом многолетнего опыта в секторе горизонтальных упаковочных машин прерывистого движения, на серии машин для предварительно сформированных мешков малых и средних размеров, любой формы, с особым акцентом на мешки “с устойчивым дном” и на повторно закрываемые упаковки.

Горизонтальные упаковочные машины серии MF-POUCH представляют собой идеальный инструмент для использования в различных секторах, благодаря максимальной универсальности, точности различных устройств, совершенствованию систем запайки, повышенной степени производственной мощности, гарантируемой применением серводвигателей для основных движений машины, и электронной системе управления упаковочной машиной, которая в состоянии постоянно контролировать ее рабочий цикл.

Использование материалов высшего качества, в сочетании с тщательно продуманным проектированием, делают упаковочные машины серии MF POUCH концентратом технологии, качества и надежности.



### Технические характеристики

Электрическое напряжение	400 Вольт Вспом. 24 Вольт 50 Гц 3 фазы + Нейтраль + Заземление
Установленная мощность	10 кВт
Расход воздуха	20 Нл/цикл при 6 бар
Электрические двигатели	Schneider
Управление с ПЛК	Schneider
Пневматические компоненты	Festo
Тип сварки	Горячим стержнем
Части, находящие в контакте	Нержавеющая сталь Aisi 304 (316/L Опц.)

## Высокие Стандарты Качества

“Пошаговое” движение упаковочных машин осуществляется с помощью цепного конвейера, приводимого в действие бесщеточным серводвигателем, на котором установлены устройства удержания двойным зажимом пакетов. Особо плавное, без заторов, движение, при переходе от одной станции к другой, предотвращает утечку продукта и предупреждает возможные внешние загрязнения.

Заполнение пакетов осуществляется посредством серии малых разгрузочных бункеров продукта в состоянии следовать за упаковками, в то время как они перемещаются вдоль полукруглой кривой.

Такое решение позволяет снизить до минимума темпы заполнения даже при наличии продуктов с проблемами текучести.

Специальные вибрирующие устройства, вставленные в нижние конвейеры, облегчают операцию заполнения.

Закрытие достигается благодаря множественным станциям запайки и последующего охлаждения.



### Стандартные характеристики

Допускаемые объемы	От 0,30 до 8,0 Л.
Размеры мешка Мин.	100 x 150 мм
Размеры мешка Макс.	240 x 380 мм
Время полной замены	формата: 15 мин.
Производственная мощность	(Up To) 50 B.p.m.*
Совместимые материалы	Все спаиваемые материалы
Тип реализуемой упаковки	«Подушка», с клапанами, с квадратным дном, с четырьмя сварными швами с острыми углами, «с устойчивым дном», с застежкой-молнией или без нее.
Возможность заполнения	стандартных мешков, в модифицированной атмосфере

\*В зависимости от степени скольжения продукта и от реализуемого формата.

## Служебные системы дозирования горизонтальных упаковочных машин MF POUCH 3000

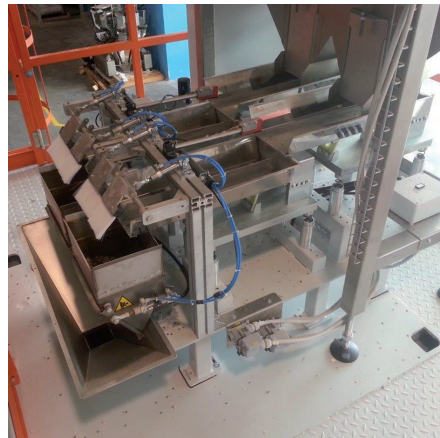
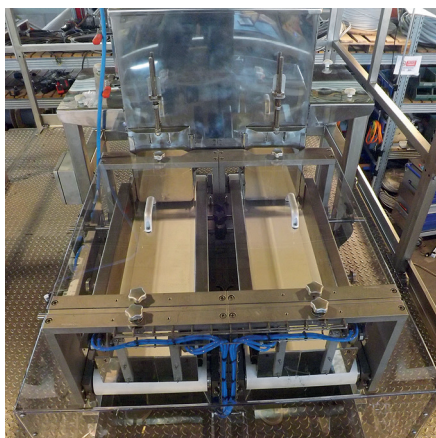


Горизонтальные упаковочные машины MF POUCH 3000 были разработаны для упаковки широкого спектра продуктов, с определенными характеристиками плавности скольжения, различных размеров гранул (корм для домашних животных, хлебобулочные изделия, кондитерские изделия, сухофрукты, закуски, бобовые, крупы, порошкообразные продукты всех типов и т.д.) С этой точки зрения компания MF TECNO разработала серию дозаторов для объединения с упаковочными машинами собственного производства, которые способны легко адаптироваться к продукции клиентов.

Особое исполнение различных дозаторов, в сочетании со специализированным программным обеспечением, реализуются в центре развития и инноваций компании MF TECNO, и гарантирует максимальную точность при повторении упаковок, даже с продуктами, имеющими характеристики неравномерности, повышенных размеров и с затрудненным скольжением, позволяя, в то же время, работать на максимальной скорости упаковки.

Имеющиеся в наличии системы дозирования:

1. Электронные многоголовочные взвешивающие устройства
2. Чашечные дозаторы
3. Ленточные дозаторы
4. Дозаторы с вибрирующими каналами



## Простота выполнения очистки установки

Все системы дозирования, идет ли речь о гравиметрических взвешивающих устройствах, или об объемных дозаторах, все они были разработаны для предотвращения любых форм загрязнения, благодаря общей системе проверки элементов, составляющих дозатор, которые находятся в контакте с продуктом, то есть, всех элементов, составляющих дозатор, таких, как легко снимаемые разгрузочные бункеры.

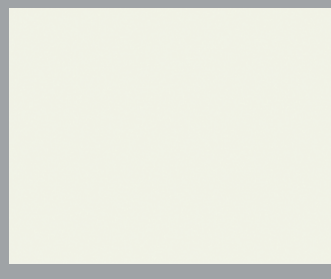
Все системы дозирования реализованы при полном соблюдении нормативов FDA для материалов, находящихся в контакте с пищевыми продуктами.

### Части, находящиеся в контакте

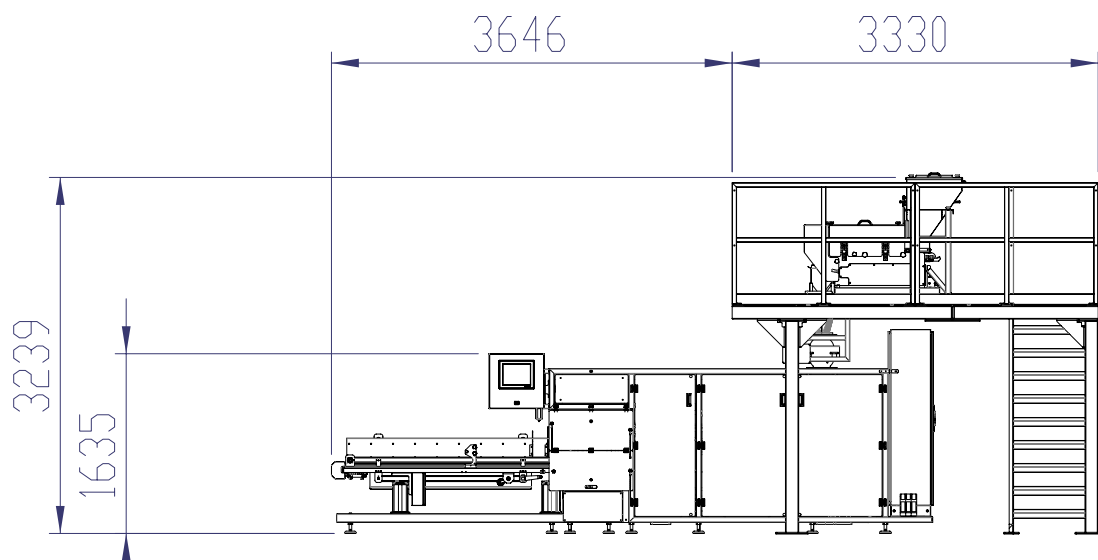
Все дозаторы компании MF TECNO, предназначенные для оснастки упаковочных машин, полностью реализованы из нержавеющей стали AISI 304 (316 по запросу).

Помимо этого, как для реализации чашек многоголовочных весов, так и вибрирующих каналов и разгрузочных бункеров, для определенных продуктов имеется вероятность вступления в контакт с тисненным листом из нержавеющей стали.

В случае особо липких продуктов, с очевидной трудностью выполнения скольжения и с тенденцией к наслаиванию на поверхности, в равной степени можно прибегнуть к нанесению тефлонового покрытия на нержавеющую сталь, чтобы улучшить уровень скольжения продукта.



### Технические чертежи



## Упаковочные машины серии MF POUCH для пищевой промышленности

Непрерывная эволюция сектора упаковки, как в отношении материалов, так и в зависимости от типа упаковки, требует возможности реализации пакетов, которые в состоянии оставаться в горизонтальной позиции в стендах типа “пакет с устойчивым дном” (Doypack) или пакет квадратным дном. Хотя изобретение мешка Doypack восходит к началу 60-х годов, его распространение в секторе пищевых продуктов и непродовольственных товаров отмечен совсем недавно; причиной этого является сложность обработки этого типа упаковки упаковочными машинами.



Компания MF TECNO, специализирующаяся на комплексных решениях по упаковкам, разработала серию упаковочных машин прерывистого режима, серию MF POUCH машин, способных упаковывать в автоматическом режиме на высокой скорости самые разнообразные продукты, сухие или влажные, в форматах пакетов малого и среднего размера.

В частности, она ориентирована на рынок продуктов питания, с учетом полного жесткого исполнения из нержавеющей стали при соблюдении нормативов, относящихся к установкам для использования в пищевой отрасли, эта гамма машин, если сочетается с корректным типом гибкой упаковки, является идеальным инструментом для упаковывания этой продукции.

Применения этого типа упаковочной машины являются самыми разнообразными и варьируются от кондитерских изделий до кофе, от закусок до ароматических добавок, от супов до готовых блюд для приготовления в микроволновой печи.



## Модульность системы

Модульность устройства позволяет обрабатывать различные продукты вплоть до достижения желаемого результата, и делает возможным сочетание с рядом дополнительных устройств, таких как:

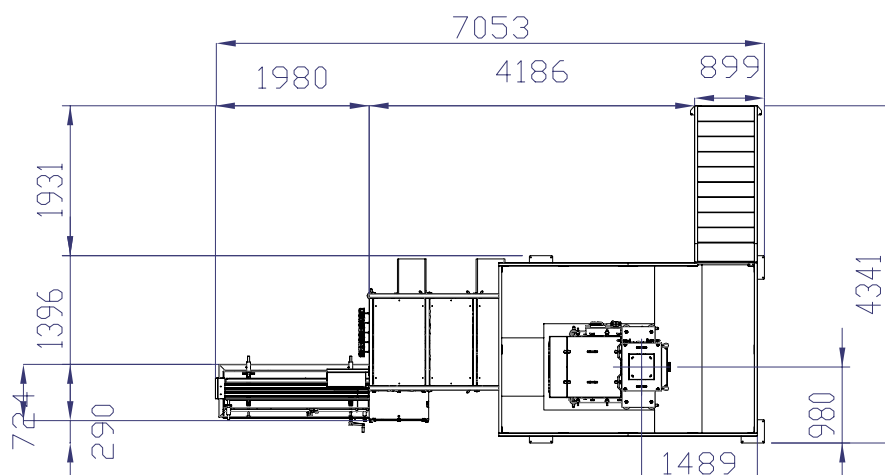
- Аппликатор клейких этикеток «открыть-закрыть».
- Маркеры и принтеры.
- Этикетировочные машины.



Упаковочная машина, персонализируемая в зависимости от требований, указанных клиентом, будет иметь ряд решений, предназначенных типу упаковываемого продукта и реализуемому формату.

Использование мешков «с устойчивым дном» (Doypack) или с квадратным дном, помимо эстетики упаковки имеет преимущество, которое позволяет удаление воздуха в избытке, что приводит к увеличению срока годности продукта, и упрощает объединение упаковки в картонные коробки или в термо-сваренные ряды. Дальнейшее снижение коэффициента кислорода внутри упаковок достигается путем заполнения в присутствии инертного газа азота или бинарного газа (модифицированная атмосфера).

## Технические чертежи



## Идеальный инструмент для промышленности по производству кормов для животных

### РЫНОК КОРМОВ ДЛЯ ЖИВОТНЫХ

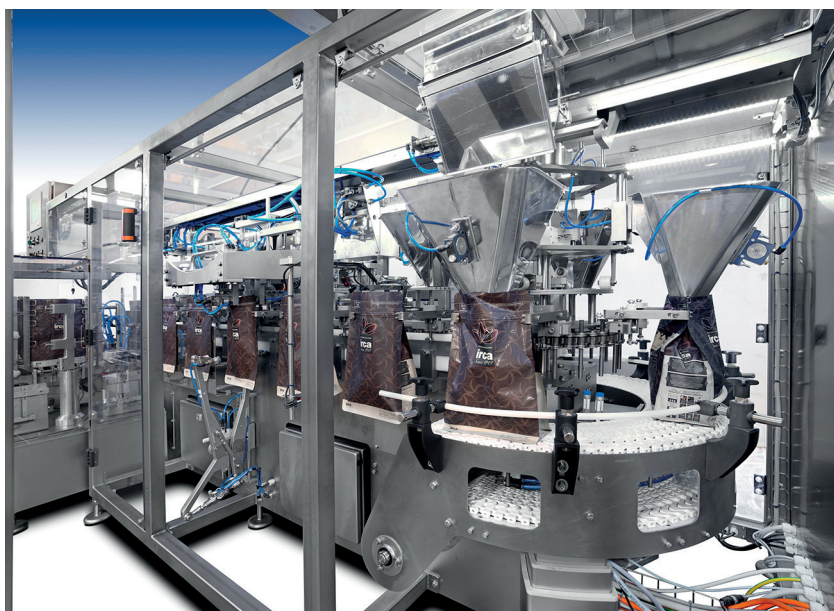


Производители кормов для домашних животных ежедневно сталкиваются с проблемой удовлетворения растущего спроса на новые продукты и новые упаковки. В отрасли, где качество продукции часто отождествляется с упаковкой, становится очень важным представление продукции привлекательным способом, в упаковке, способной привлечь внимание клиента.

Одним из наиболее эффективных решений, способных идентифицировать упаковку как качественный продукт, является использование мешков малых и средних размеров в версии “с устойчивым дном” (doypack) или

“с квадратным дном” для выставления “стоя” на полках, с целью выделения графики, связанной с брендом, и немедленной удобочитаемости характеристик предлагаемых продуктов.

Эти упаковки изготовлены из спаренных пластмассовых материалов, соединенных и сваренных посредством термо-сварки, с тем, чтобы придать продукту, содержащемуся в них, свежесть. Они могут сопровождаться системами “открыть-закрыть”, такими как центральная или боковая застежка-молния или самоклеящиеся стикеры.





## Универсальность, Эффективность, Надежность

С целью предложения собственной клиентуре все более универсальных и высоких эксплуатационных характеристикам, компания MF TECNO предлагает широкий спектр решений, таких как ВЕРТИКАЛЬНЫЕ УПАКОВОЧНЫЕ МАШИНЫ, начиная с бобины, с прерывистым или непрерывным движением, или такие как УПАКОВОЧНЫЕ МАШИНЫ ПРЕРЫВИСТОГО ДВИЖЕНИЯ, серии “MF-POUCH” для предварительно сформированных пакетов, все они обладают повышенной скоростью упаковки, особым образом, для самых малых форматов.

Именно эти последние позволяют использование пакетов “С УСТОЙЧИВЫМ ДНОМ” различных форм и размеров, с застежкой-молнией или без нее, которые в состоянии покрыть практически всю гамму кормов для домашних животных: от экструдированного сухого продукта различных размеров гранул, до мягко-влажного продукта, от мясных фрикаделек, до закусок.

Благодаря возможности разгружать предполагаемую дозу, следуя за пакетом, в то время как он движется вдоль полукруглой кривой, вы можете сохранять значительную скорость упаковывания, даже с продуктами с затрудненным скольжением.

Во время фазы разгрузки, заполнение продукта в мешок упрощается действием нижнего конвейера, оснащенного вибрацией. “Шаговое” перемещение пакетов позволяет выполнять все операции, требуемые типом упаковки, никаким образом не влияя на производительность линии.



## Бесконечное количество применений упаковочных машин серии MF POUCH

### УНИВЕРСАЛЬНОСТЬ

Универсальность, гарантируемая упаковочными машинами серии MF POUCH, позволяет расширить использование этих машин для самых различных секторов :

- Жидкие и порошкообразные моющие средства
- Косметическая продукция и продукция парафармацевтики
- Строительные материалы и продукция для поделок «Сделай сам»
- Инсектициды и фитопрепараты
- Абсорбенты и наполнители для туалета домашних животных

Практически все продукты, которые должны иметь достаточно жесткую и стабильную упаковку, например, для поддержания вертикального положения, для экспозиции на полке, или для повседневного использования, могут быть легко упакованы нашими машинами. Быстрота при замене формата придает машинам MF POUCH универсальность при использовании единственную в своем роде, простота очистки различных частей в контакте с продуктом обеспечивает максимальную эксплуатационную безопасность, избегая любой формы загрязнения между продуктами.

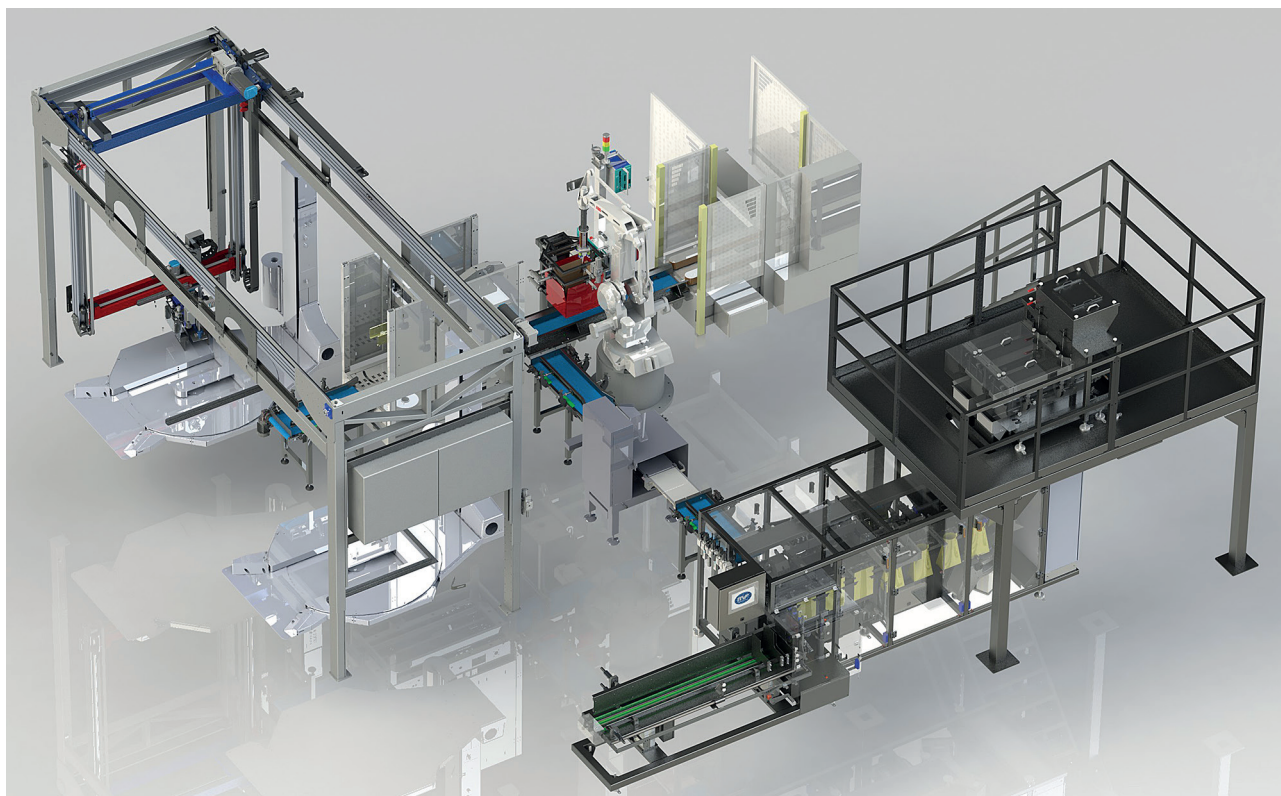


### ВНИМАНИЕ К ОКРУЖАЮЩЕЙ СРЕДЕ

Достижение большей экологической устойчивости производственной деятельности требует все более и более высокой эффективности и, следовательно, оптимизации при использовании упаковки и минимизации отходов производства. Возможность замены традиционных жестких контейнеров значительного веса и при значительном воздействии на окружающую среду с другими, реализованными из легких, гибких материалов, находит в этой гамме упаковочных машин свое идеальное применение.



## Дополнение к Упаковочным машинам серии MF ROUCH в системах, укомплектованных «Концом линии»



Выдающаяся деятельность компании MF TECNO касается разработки и реализации комплексных линий, предусматривающих системы накопления и буферного хранения, устройства распределения и подачи, автоматические устройства подачи, горизонтальные и вертикальные упаковочные машины, групповое упаковывание (Multipacking), многоосевые манипуляторы, системы термоусадки, упаковка в картон и паллетизация, эта последняя основывается на работе декартовых роботов, антропоморфных роботов, традиционных паллетизаторов, системой обмотки поддонов и их перемещения.

Наша компания имеет возможность интегрировать в комплексные линии системы обработки и упаковки, разработанные в результате многолетнего опыта и самых современных методов робототехники, адаптируя оборудование каждый раз в зависимости от типа упаковываемого продукта.

Для того чтобы иметь возможность делать то, что должно быть рассмотрено в начале работы, необходимо учитывать: высокую скорость производства, температуру на выходе продукта, хрупкость и чувствительность продукта, точность и целостность, перемещение и ориентирование вдоль линии для подачи на упаковочные машины, неровность самого продукта, необходимость формирования штабелей или регулярных групп продукта перед упаковкой и робототехнику. Это именно те переменные, а также переменные, которые относятся к групповому упаковыванию, с которыми компания сталкивается при разработке систем роботизированной линии последнего поколения.

# SOLUZIONI INTELLIGENTI PER IL PACKAGING



PACKAGING SYSTEMS

mancinellidesign.com

MF\_MOD MFPOUCH3000\_R\_2016\_00



**MF Tecno s.r.l.**

Via Porziuncola, 28 - 06081 Tordandrea di Assisi (PG) - Italy

**Tel. +39 075 8043623 +39 075 7827487 - Fax +39 075 7827493**

[www.mftecno.it](http://www.mftecno.it) - [info@mftecno.it](mailto:info@mftecno.it)