



PACKAGING SYSTEMS



Envasadora Intermitente para pequeños y medianos envases

Embaladora Intermitente para embalagens pequenas e médias

SERIE MF POUCH 3000



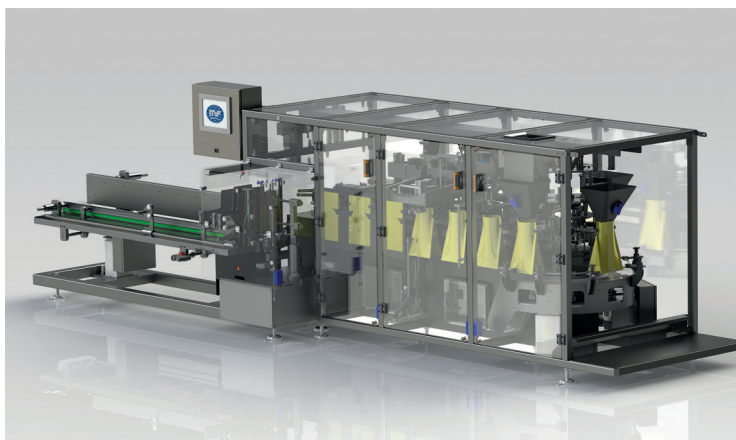
www.mftecno.it

Envasadora intermitente MF-POUCH-3000 para pequeños y medianos formatos

Embaladora Intermitente MF-POUCH-3000 para formatos pequenos e médios

Desde siempre sensible a las demandas del mercado del envasado, MF TECNO ha decidido concentrar su propia tecnología, fruto de la experiencia plurianual en el sector de las envasadoras horizontales de movimiento intermitente, una serie de máquinas para sacos preformados de pequeñas y medianas dimensiones, de cualquier forma, con particular referencia a las bolsas «stand-up» y a los envases que se pueden cerrar.

Las envasadoras horizontales de la serie MF-POUCH representan el instrumento ideal que utilizar en los sectores más diversos, gracias a la máxima flexibilidad, al cuidado de los diferentes dispositivos, a la perfección de los sistemas de soldadura, a la elevada capacidad productiva asegurada por el uso de motores servoasistidos en los principales movimientos de la máquina y por el sistema electrónico de gestión de la envasadora, capaz de controlar constantemente todo el ciclo de funcionamiento. El uso de materiales y componentes de primera selección, junto con el atento proyecto, hacen de las envasadoras de la serie MF POUCH un concentrado de tecnología, calidad y fiabilidad.



Desde sempre sensível às exigências do mercado de embalagens, a MF TECNO decidiu concentrar sua própria tecnologia, fruto de anos de experiência no setor de embaladoras horizontais de movimento intermitente, em uma série de máquinas para sacos pré-formados de tamanho pequeno e médio, de qualquer forma, em particular para sacos “stand-up” do tipo “pouch”, e para embalagens abre-e-fecha. As embaladoras horizontais da série MF-POUCH são o instrumento ideal para uso nos mais diversos setores, graças à máxima flexibilidade, à precisão dos vários dispositivos, à perfeição dos sistemas de soldadura, à elevada capacidade produtiva assegurada pela utilização de motores servo-assistidos nos principais movimentos da máquina e pelo sistema eletrônico de gestão da embaladora, em condições de controlar constantemente o ciclo completo de funcionamento. A utilização de materiais e componentes de primeira escolha, aliada a uma concepção minuciosa, fazem das embaladoras da série MF POUCH um concentrado de tecnologia, qualidade e fiabilidade.

Características técnicas / Características Técnicas

Tensión eléctrica / Tensão elétrica	Volt 400 Aux. 24 Volt Hz 50 3 Fases + Neutro + Tierra Volt 400 Aux. 24 Volt Hz 50 3 fases + Neutro + Terra
Potencia Instalada / Potência instalada	Kw 10
Consumo aire / Consumo de ar	20 NI / Ciclo (6 bar)
Motores eléctricos / Motores elétricos	Schneider
PLC de gestión / PLC de gerenciamento	Schneider
Componentes neumáticos / Componentes pneumáticos	Festo
Tipo de soldadura / Tipo de soldadura	De Barra caliente / Com barra quente
Partes en contacto / Partes em contato	Acero Inox Aisi 304 (316/L Opc.) Aço inox Aisi 304 (316/L Opc.)

Elevados Estándares Cualitativos / Altos Padrões de Qualidade

El movimiento “de paso” de las envasadoras está realizado por medio de una catenaria accionada por servomotor brushless, en la cual están montados los dispositivos de cierre de doble pinza de los sacos. El movimiento especialmente fluido en el paso de una estación a la otra impide la salida de producto y previene posibles contaminaciones externas.

El llenado de los sacos se realiza por medio de una serie de pequeñas tolvas de descargar de producto capaz de efectuar los envases mientras estos se mueven a lo largo de una curva semicircular. Dicha solución permite reducir al mínimo los tiempos de llenado también en presencia de productos con problemas de deslizamiento.

Especiales dispositivos vibratorios, introducidos en los transportadores inferiores, facilitan la operación de llenado.

El cierre es obtenido gracias a estaciones múltiples de soldadura y sucesivo enfriamiento.



O movimento “a passo” das embalagens é feito através de uma catenária acionada por um servo-motor brushless, sobre a qual são montados os dispositivos de dupla pinça para segurar os sacos. O movimento particularmente fluido entre uma estação e outra impede que o produto caia para fora dos sacos, e também previne possíveis contaminações externas.

Os sacos são enchidos através de uma série de pequenas tremonhas de descarga de produto, capazes de acompanhar as embalagens enquanto estas se movem ao longo de uma curva semicircular. Esta solução permite reduzir o tempo de enchimento inclusive na presença de produtos que não se transferem facilmente. Dispositivos especiais de vibração, colocados nos transportadores inferiores, facilitam a operação de enchimento. Os sacos são fechados através de estações múltiplas de soldagem e posterior resfriamento.



Características Estándares / Características Padrão

Volúmenes permitidos / <i>Volumes permitidos</i>	De 0,30 a 8,0 Lt.
Formato saco Mín. / <i>Dimensões saco Mín.</i>	100 x 150 mm
Formato saco Máx. / <i>Dimensões saco Máx.</i>	240 x 380 mmH
Tiempo de cambio formato / <i>Tempo de troca de formato</i>	Completo: 15 Min.
Capacidad Productiva / <i>Capacidade de Produção</i>	Hasta (Up To) 50 B.p.m.* / <i>Até (Up To) 50 B.p.m.*</i>
Materiales compatibles / <i>Materiais compatíveis</i>	Todos los materiales que se pueden soldar / <i>Todos os materiais soldáveis</i>
Tipo de Envase Fabricado / <i>Tipo de embalagem realizável</i>	Acolchado, de fuelle, con fondo cuadrado, con cuatro soldaduras y bordes rematados, pouch, con o sin cremallera. <i>Tipo travesseiro, tipo fole, com fundo quadrado, com quatro soldas com cantos rebatidos, pouch, com ou sem zipper.</i>
Posibilidad de llenado sacos / <i>Possibilidade de enchimento de sacos</i>	Estándar, atmósfera modificada / <i>Standard, atmosfera modificada</i>

*Depende del grado de desplazamiento del producto y del formato que realizar.

*Dependente do grau de deslizamento do produto e do formato a realizar.



Sistemas de Dosificación al servicio de las Envasadoras MF POUCH 3000

Sistemas de Dosagem ao Serviço das Embaladoras MF POUCH 3000



Las envasadoras horizontales MF POUCH 3000 están estudiadas para el envasado de más productos diferentes, con características particulares de fragilidad, de deslizamiento, de granulometría (pet food, productos de horno, dulces, frutos secos, snacks, legumbres, cereales, productos en polvo de cualquier tipo, etc.)

En esta óptica MF TECNO ha desarrollado una serie de dosificadores que combinar a las propias envasadoras, capaz de adaptarse fácilmente a los productos de la clientela. La particular ejecución de los diferentes dosificadores, junto con el uso de software específicos, realizados por el centro de Desarrollo de MF TECNO, garantizan la máxima precisión en la repetitividad de los envases, también en productos con características de no homogeneidad, de dimensiones elevadas y de difícil deslizamiento, permitiendo al mismo tiempo la máxima velocidad de envasado.

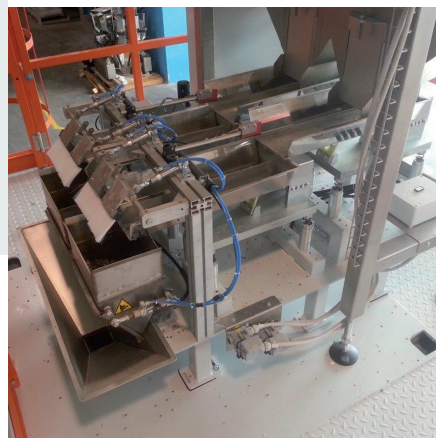
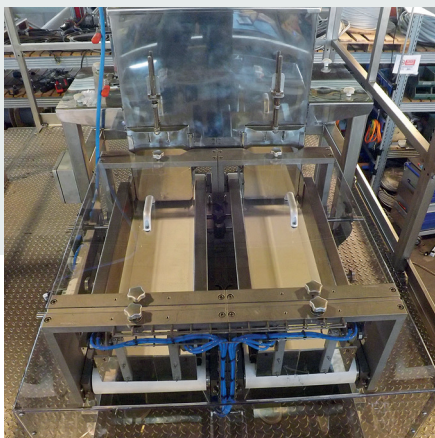
Sistemas de dosificación disponibles:

1. Pesadoras electrónicas multicabezas
2. Dosificadores de vasos
3. Dosificadores de cinta
4. Dosificadores de canales vibratorios

As embalagens horizontais MF POUCH 3000 foram estudadas para embalar os mais diferentes produtos, com características particulares de fragilidade de transferência, de granulometria (ração para animais, produtos de forno, doces, frutas secas, "snacks", leguminosas, cereais, produtos em pó de qualquer natureza, etc). A partir desta ótica, a MF TECNO desenvolveu uma série de dosadores a serem utilizados com suas próprias embaladoras, capazes de se adaptar facilmente aos produtos da sua clientela. A particular manufatura dos vários dosadores, juntamente com o uso de software dedicados criados pelo centro de desenvolvimento da MF TECNO, garante máxima precisão na repetitividade das embalagens, também em produtos com características não homogêneas, de dimensões elevadas e de difícil deslizamento, permitindo ao mesmo tempo a máxima velocidade de embalagem.

Sistemas de dosagem disponíveis:

1. Pesadoras eletrônicas com cabeças múltiplas
2. Dosadores tipo caçamba
3. Dosadores tipo esteira
4. Dosadores com canais vibrantes



Facilidad de limpieza de la instalación Facilidade de limpeza da instalação

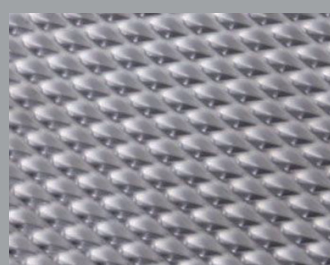
Todos los sistemas de dosificación, tanto si se trata de pesadoras ponderales como de dosificadores volumétricos, están concebidos para prevenir cualquier forma de contaminación, gracias a la total inspección de todas las partes en contacto con el producto, es decir, todos los elementos que componen el dosificador, así como las tolvas de descarga, estas últimas extraíbles fácilmente.

Todos los sistemas de dosificación están realizados respetando absolutamente las normas FDA para materiales en contacto con alimentos.

Todos os sistemas de dosagem, tanto os ponderais quanto os volumétricos, foram concebidos para prevenir qualquer forma de contaminação, graças à total inspecionabilidade de todas as partes em contato com o produto, ou seja, todos os elementos que compõem o dosador, assim como as tremonhas de descarga, facilmente removíveis.

Todos os sistemas de dosagem são fabricados no respeito absoluto das normas FDA para materiais em contato com alimentos.

Partes en contacto / Partes em contato



Todos los dosificadores MF TECNO destinados a equipar las envasadoras están realizados completamente en acero Inox AISI 304 (316 por encargo).

Además, tanto para la realización de los vasos de las balanzas multicabezal como de los canales vibratorios y de las tolvas de descarga correspondiente, existe la posibilidad para productos particulares de realizar las diferentes partes en contacto con chapa de acero Inox lagrimada.

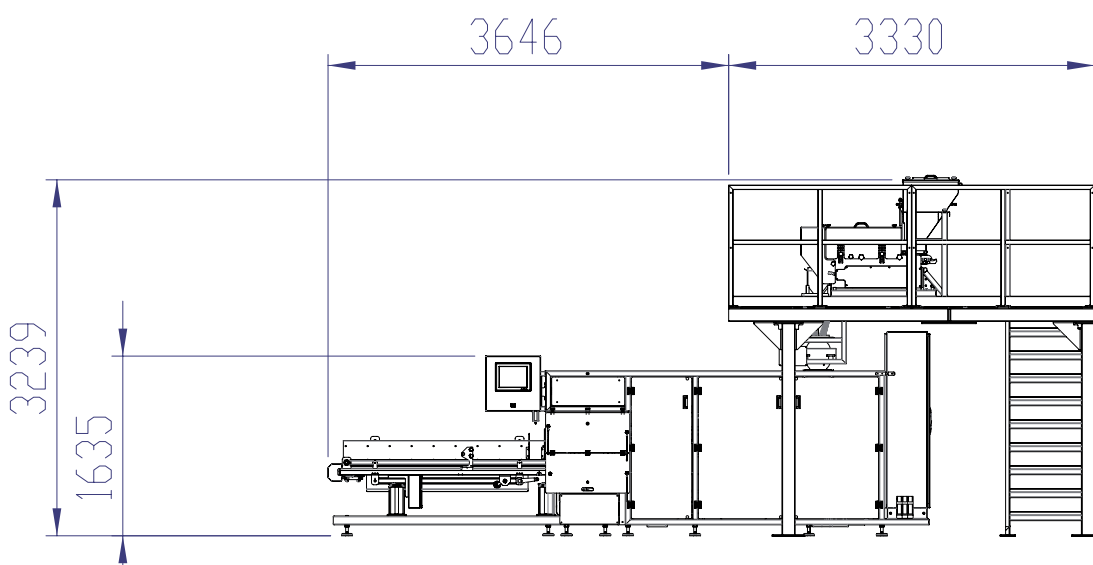
En el caso de productos especialmente pegajosos, con evidentes dificultades de deslizamiento y tendencia a estratificar en las superficies, se podrá recurrir a un tratamiento de teflonado del acero inoxidable para mejorar el deslizamiento del producto.

Todos os dosadores da MF TECNO destinados a equipar as embaladoras são inteiramente feitos de aço inoxidável AISI 304 (316 a pedidos).

Além disso, tanto para a fabricação dos contentores das balanças multicabeça como dos canais vibratórios e das tremonhas de descarga, existe a possibilidade, em relação a produtos específicos, de fazer as diversas partes em contato com chapa de aço inoxidável com relevos.

No caso de produtos particularmente pegajosos, com evidentes dificuldades de deslizamento e tendência para estratificar nas superfícies, será igualmente possível recorrer um tratamento de Teflon do aço inoxidável para melhorar a capacidade de deslizamento do produto.

Dibujo Técnico / Desenho Técnico



Las Envasadoras de la serie MF POUCH para el sector alimentario

As embaladoras da série MF POUCH para o setor alimentar

La continua evolución del envasado, tanto por lo que respecta a los materiales como por los tipos de los envases, requiere la posibilidad de realizar sacos capaces de permanecer en posición vertical en los expositores, tipo "stand-up" (Doypack) o de fondo cuadrado. Aunque la invención del saco Doypack nace a inicios de los años 60, su difusión en el sector food y non-food es bastante reciente, la causa se debe a la dificultad de manipular dicho tipo de envase con máquinas automáticas.

MF TECNO, especializada en soluciones integradas para el envasado, ha desarrollado una serie de Envasadoras Horizontales Intermitentes, la serie MF POUCH, máquinas capaces de envasar automáticamente, a alta velocidad, los productos más variados, secos o húmedos, en formatos de paquete pequeños o medianos.

Orientada especialmente al mercado de los productos alimentarios, vista la completa ejecución en acero Inox y el rígido respeto de las normas relativas a las instalaciones de uso alimentario, esta gama de máquinas, si se combina con la correcta tipología de envase flexible, representa el instrumento ideal para el envasado de los propios productos.

Las aplicaciones de este tipo de envasadora son las más variadas y abarcan desde los dulces, café, snacks, aromas, sopas hasta los platos preparados para el microondas.



A evolução contínua do packaging, quer no que se refere aos materiais quer em relação às tipologias das embalagens, traz como consequência a possibilidade de se realizarem sacos que ficam na vertical nas prateleiras, tipo "stand-up pouch" (Doypack) ou com fundo quadrado. Embora a embalagem Doypack tenha sido inventada no início dos anos 60, a sua difusão no setor alimentar e não alimentar é bem recente, devido à dificuldade de manipular este tipo de embalagem com máquinas automáticas.

A MF TECNO, especializada em soluções integradas para packaging, criou uma série de Embaladoras Horizontais Intermitentes, a série MF POUCH, com máquinas capazes de embalar automaticamente, em alta velocidade, os mais variados produtos, secos ou úmidos, em formato de sacos pequenos e médios.

Particularmente voltada para o mercado dos produtos alimentares, graças à sua fabricação inteiramente em aço inoxidável e ao total respeito às normas relativas às instalações para uso alimentar, esta gama de máquinas, se utilizada com o tipo adequado de embalagem flexível, é o instrumento ideal para a embalagem dos seus produtos.

As aplicações deste tipo de embaladora são variadíssimas, indo de doces a café, passando por "snacks", aromatizantes, sopas e pratos prontos que vão ao microondas.

Modularidad del sistema / Modularidade do sistema

La modularidad del dispositivo, permite tratar los diferentes productos hasta obtener el resultado deseado y hace posible la combinación con una serie de dispositivos adicionales como:

- Aplicadores de adhesivos abre y cierra.
- Marcadores e impresoras.
- Etiquetadoras.



La envasadora, personalizable según las exigencias indicadas por el cliente, ofrecerá una serie de soluciones específicas para el tipo de producto que envasar y el formato que realizar. El uso de sacos "stand-up", tipo pouch, doypack o de fondo cuadrado, más allá de la estética del envase, tiene la ventaja de permitir la eliminación del aire en exceso, con consiguiente mayor duración de la vida del producto

y de la facilidad de reunir los envases en cartones o bultos termorretráctiles. Una reducción más de la concentración de oxígeno en el interior de los envases se obtiene con el llenado en presencia de nitrógeno o gas binario (atmósfera modificada).

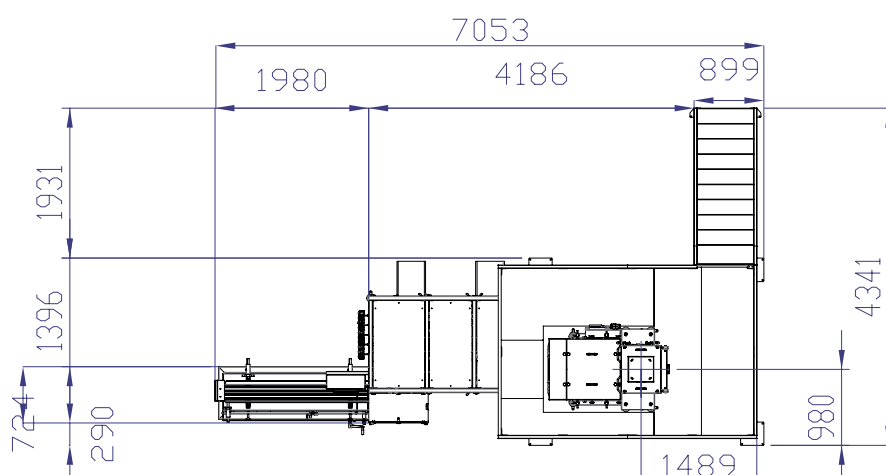
A modularidade do dispositivo permite tratar os vários produtos até obter o grau de compactidade desejada e torna possível o acoplamento a uma série de dispositivos adicionais, tais como:

- Aplicadores de adesivos abre-e-fecha.
- Marcadores e impressoras.
- Etiquetadoras.

A embaladora, personalizável de acordo com as exigências do cliente, possui uma série de soluções dedicadas à tipologia de produto a ser embalado e ao formato a ser criado.

A vantagem da utilização de sacos "stand-up pouch", Doypack ou de fundo quadrado, além da estética da embalagem, é dada pela eliminação do ar em excesso, com conseqüente aumento da durabilidade da vida do produto, e pela facilidade em reunir as embalagens em caixas ou fardos termo-retraídos. Uma posterior redução da taxa de oxigênio no interior das embalagens é obtida com o enchimento em presença de azoto ou gás binário (atmosfera modificada).

Dibujo Técnico / Desenho Técnico



El instrumento ideal para la Industria del Pet-Food

O instrumento ideal para a indústria das rações para animais

El mercado del Pet-Food / O Mercado das rações para animais



Los productores de alimentos para animales domésticos tienen que afrontar diariamente el problema de mantenerse al nivel de la creciente demanda de nuevos productos y nuevos envases.

En un sector en el que la calidad del producto a menudo se identifica con la del envase, es fundamental presentar los productos de forma atractiva, con envases que llamen la atención del cliente.

Una de las soluciones más eficaces, que identifica el envase como producto de calidad se basa en el uso de sacos de pequeñas y medianas dimensiones en versión "Stand-Up", tipo "pouch" (bodypack) o "de fondo cuadrado" que exponer de pie en las estanterías, con el objetivo de señalar la gráfica, vehicular la marca y hacer legibles inmediatamente las características de los productos propuestos.

Dichos envases están realizados con materiales plásticos acoplados y sellados por medio de termosoldadura, de manera que de la idea de frescura del producto contenido en los mismos. Pueden tener sistemas "abre y cierra" como cremalleras centrales o laterales o autoadhesivos.

Os fabricantes de alimentos para animais domésticos enfrentam quotidianamente o problema de acompanhar a demanda crescente de novos produtos e novas embalagens. Em um setor no qual a qualidade dos produtos é frequentemente identificada com a qualidade da embalagem, torna-se fundamental apresentar os produtos de maneira atraente, com embalagens capazes de atrair a atenção do cliente. Uma das soluções mais eficazes, capaz de identificar a embalagem como produto de qualidade, se baseia no uso de sacos pequenos e médios na versão "stand-up", tipo "pouch" (bodypack) ou com fundo quadrado, que ficam expostos em pé nas prateleiras. Esta posição torna mais evidente a gráfica, veicula bem a marca e torna imediatamente legíveis as características dos produtos expostos. Tais embalagens são feitas de materiais plásticos acoplados e são seladas por soldagem, para dar uma impressão de frescor do produto contido nelas. Podem ter sistemas de abre-e-fecha, como zíper central ou lateral, o adesivos para manter a embalagem fechada após a abertura inicial.



Versatilidad, Eficiencia, Fiabilidad

Para ofrecer a la propia clientela instrumentos de trabajo cada vez más flexibles y rentables, MF TECNO propone una amplia gama de soluciones, como las ENVASADORAS VERTICALES a partir de bobina, intermitentes o con movimiento continuo, o como las ENVASADORAS INTERMITENTES, de la serie "MF-POUCH" para sacos preformados, todas dotadas de una elevada velocidad de envasado, especialmente en los formatos más pequeños. Precisamente estas últimas permiten el uso de sacos "STAND-UP" de diferentes formas y dimensiones, con o sin cremallera, capaces de cubrir prácticamente toda la gama de los alimentos para animales de compañía: del producto extruido-seco de diferente granulometría, al producto ligeramente húmedo, a las croquetas de carne, a los snacks.

Gracias a la posibilidad de descargar la dosis prevista, siguiendo el saco mientras se mueve a lo largo de una curva semicircular, se consigue mantener una importante velocidad de envasado incluso con los productos de difícil deslizamiento.

Durante la fase de descarga, el llenado del producto en el interior del saco se realiza gracias a la acción del transportador inferior dotado de vibración. El desplazamiento "de paso" de los sacos permite efectuar todas las operaciones solicitadas por el tipo de envase sin penalizar de ningún modo la productividad de la línea.

Versatilidade, Eficiência, Confiabilidade

Para oferecer aos seus clientes ferramentas de trabalho cada vez mais flexíveis e com melhor desempenho, a MF TECNO propõe uma vasta gama de soluções, como as EMBALADORAS VERTICAIS a partir de bobina, intermitentes ou com moto contínuo, ou como as EMBALADORAS INTERMITENTES da série MF POUCH para sacos pré-formados, todas dotadas de alta velocidade de embalagem, especialmente com os formatos menores. Estas últimas permitem o uso de sacos "stand-up" de várias formas e dimensões, com ou sem zíper, capazes de cobrir praticamente toda a gama de rações para animais domésticos: de produto seco de diferentes granulagens ao produto soft-úmido, passando pelas bolinhas de carne e aos "snacks".

Graças à possibilidade de descarregar a dose prevista, seguindo o saco enquanto este se move ao longo de uma curva semicircular, é possível manter uma notável velocidade de embalagem, inclusive com produtos difíceis de deslizar.

Durante a fase de descarga, o enchimento do saco é facilitado pela ação do transportador inferior, que possui vibração. A movimentação "a passo" dos sacos permite efetuar todas as operações solicitadas pelo tipo de embalagem, sem prejudicar a produtividade da linha de nenhum modo.





Las infinitas aplicaciones de las Envasadoras de la serie MF POUCH

As infinitas aplicações das Embaladoras da série MF POUCH

FLEXIBILIDAD

La flexibilidad garantizada por las envasadoras de la serie MF POUCH, permite ampliar el uso de estas máquinas a los más diferentes sectores:

- Detergentes en polvo o líquidos
- Productos cosméticos y parafarmacéuticos
- Materiales de construcción y productos para el bricolage
- Insecticidas y fitofármacos
- Productos absorbentes y lechos

En práctica todos los productos que necesitan un envase suficientemente rígido y estable, que pueda mantener un equilibrio vertical, en la exposición o en el uso diario, pueden ser envasados fácilmente con nuestras máquinas. La rapidez en el cambio de formato proporciona a las máquinas de la serie MF POUCH una flexibilidad de uso única en su género, la facilidad de limpieza de las diferentes partes en contacto con el producto garantiza la máxima seguridad de uso evitando cualquier forma de contaminación entre los productos.

ATENCIÓN PARA EL AMBIENTE

El alcance de una mayor sostenibilidad ambiental de las actividades productivas requiere siempre una mayor eficiencia y por lo tanto la optimización del uso del envasado y la minimización de la producción de los residuos. La posibilidad de sustituir los tradicionales contenedores rígidos, de peso importante y de notable impacto ambiental con otros realizados de materiales ligeros y flexibles, encuentra en esta gama de envasadoras su aplicación ideal.



FLEXIBILIDADE

AA flexibilidade garantida pelas embaladoras da série MF POUCH permite ampliar o uso destas máquinas aos mais diferentes setores:

- Detergentes líquidos ou em pó
- Produtos cosméticos e parafarmacêuticos
- Materiais de construção e produtos para bricolage
- Inseticidas e produtos fitossanitários
- Produtos absorventes e caminhas para animais

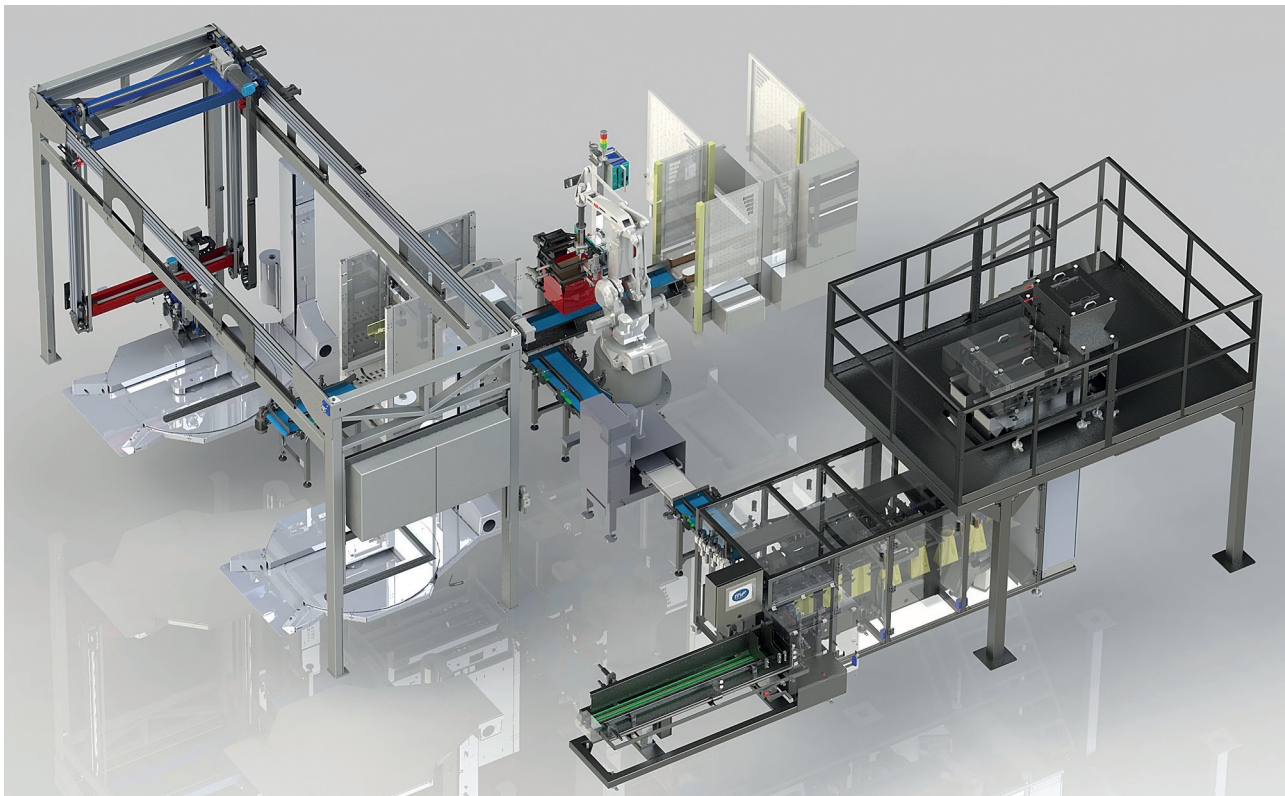
Em termos práticos, qualquer produto que necessite de uma embalagem suficientemente rígida e estável para poder se manter na vertical, tanto no ponto de vendas quanto no uso cotidiano, pode ser facilmente embalado com as nossas máquinas. A rapidez na troca de formato confere às máquinas MF POUCH uma flexibilidade de uso única no seu gênero, a facilidade de limpeza das várias partes em contato com o produto garante a máxima segurança de uso, evitando qualquer forma de contaminação entre os produtos.

CUIDADO COM O AMBIENTE

Obter maior sustentabilidade ambiental para atividades de produção requer cada vez mais eficiência, e portanto a otimização do uso das embalagens e a minimização da produção de dejetos. A possibilidade de substituir as tradicionais embalagens rígidas, de peso significativo e impacto ambiental notável, por outras de materiais leves e flexíveis, encontra nesta gama de embaladoras a sua aplicação ideal.

Integración de las Envasadoras de la serie MF POUCH en sistemas completos de "Fin de Línea".

Integração das Embaladoras da série MF POUCH em sistemas completos de "Fim de Linha".



La actividad prioritaria de MF TECNO concierne al proyecto y realización de líneas completas que prevén sistemas de acumulación y tolerancia, dispositivos de distribución y alimentación, cargadores automáticos, Envasadoras Horizontales y Verticales, embalaje secundario (Multipacking), Manipuladores multi eje, Sistemas de Embalaje plástico, Encartonado y Paletización, este último basado en Robots Cartesianos, Robots Antropomorfos, Paletizadores tradicionales, Bobinado palés y desplazamiento de los mismos.

Nuestra empresa goza de la capacidad de integrar en el interior de líneas completas, los sistemas de manipulación y envasado, desarrollados durante años de experiencia y la más moderna robótica, adaptándolos a su vez a la tipología de producto que envasar.

Para poder hacer todo esto se deben considerar diferentes variables: alta velocidad de producción, temperatura de salida del producto, fragilidad o delicadeza del producto, precisión e integridad, desplazamiento y orientación a lo largo de la línea para alimentar las máquinas envasadoras, irregularidad del mismo producto, necesidad de formar pilas o grupos regulares de producto antes del envasado y de la robótica. A estas variables se añaden las relativas al envasado secundario, que la empresa afronta con sistemas de fin de línea robotizados de última generación.

A principal atividade da MF TECNO é a projeção e a fabricação de linhas completas, com sistemas de acumulação e amortecimento, dispositivos de distribuição e alimentação, carregadores automáticos, embaladoras horizontais e verticais, embalagem secundária (multipacking), manipuladores multi-eixos, sistemas de formação de fardos, aplicação de papelão e paletização, esta última baseada em robôs cartesianos, robôs antropomórficos, paletizadores tradicionais, envolvimento e movimentação de paletes. A nossa empresa é capaz de integrar a linhas completas os sistemas de manipulação e embalagem desenvolvidos em anos de experiência e a mais moderna robótica, adaptando-os de caso em caso de acordo com o tipo de produto a ser embalado.

Para conseguir fazer tudo isto, é preciso considerar muitas variáveis: alta velocidade de produção, temperatura de saída do produto, fragilidade ou delicadeza do produto, precisão e integridade, movimentação e orientação ao longo da linha para alimentar as máquinas embaladoras, irregularidades do próprio produto, necessidade de formar pilhas ou grupos regulares de produto antes da embalagem e da robótica. A estas variáveis, somam-se aquelas relativas à embalagem secundária, que a empresa enfrenta com sistemas de linha robotizados de última geração.

SOLUZIONI INTELLIGENTI PER IL PACKAGING

mancinellidesign.com



PACKAGING SYSTEMS

MF_MOD MFPOUCH3000_SP_2016_00



MF Tecno s.r.l.

Via Porziuncola, 28 - 06081 Tordandrea di Assisi (PG) - Italy

Tel. +39 075 8043623 +39 075 7827487 - Fax +39 075 7827493

www.mftecno.it - info@mftecno.it