



PACKAGING SYSTEMS



# АВТОМАТИЧЕСКАЯ МАШИНА ДЛЯ ФАСОВКИ В МЕШКИ

MF UNIVERSAL 1000



[www.mftecno.it](http://www.mftecno.it)



PACKAGING SYSTEMS

## АВТОМАТИЧЕСКАЯ МАШИНА ДЛЯ ФАСОВКИ В МЕШКИ



АВТОМАТИЧЕСКАЯ МАШИНА ДЛЯ ФАСОВКИ В МЕШКИ

ИННОВАЦИОННАЯ МОДУЛЬНАЯ СИСТЕМА ДЛЯ ЭКОНОМИИ  
ПРОСТРАНСТВА ПОЗВОЛЯЕТ ВДВОЕ УВЕЛИЧИТЬ  
ПРОИЗВОДИТЕЛЬНОСТИ И РАЗНООБРАЗИТЬ СИСТЕМЫ  
ЗАКРЫТИЯ - БЕСЩЕТОЧНЫЕ ДВИГАТЕЛИ

для больших и малых форматов

## MF UNIVERSAL 1000

Автоматическая фасовочная машина MF UNIVERSAL 1000 является наилучшим решением для заполнения и закрытия мешков с открытой горловиной. Характеристики и преимущества:

- Простая и быстрая автоматическая настройка машины под различные форматы.
- Благодаря модульной конструкции возможны различные сборочные комбинации, что означает экономию пространства.
- Открытие и подача мешка единым решением для наибольшей эффективности в работе
- Направляющий цепной узел для наибольшей устойчивости в процессе транспортировки на установку закрытия (шов, сварка, склеивание)
- Совместима с различными типами весового устройства по принципу веса нетто с гравитационным, ленточным или шнековым дозатором, а также с различными форматами продуктов: мука, порошки, кубики, хлопья и проч.
- Соприкасающиеся с продуктом части выполнены из нержавеющей стали
- Автоматический контроль правильности выполнения рабочего цикла, в случае ошибки (например, разрыва мешка) машина останавливается.
- Встроенная система безопасности и контроля доступа
- Сенсорная панель оператора
- Система самодиагностирования неполадок и вывод на дисплей. (Опционально удаленное обслуживание)

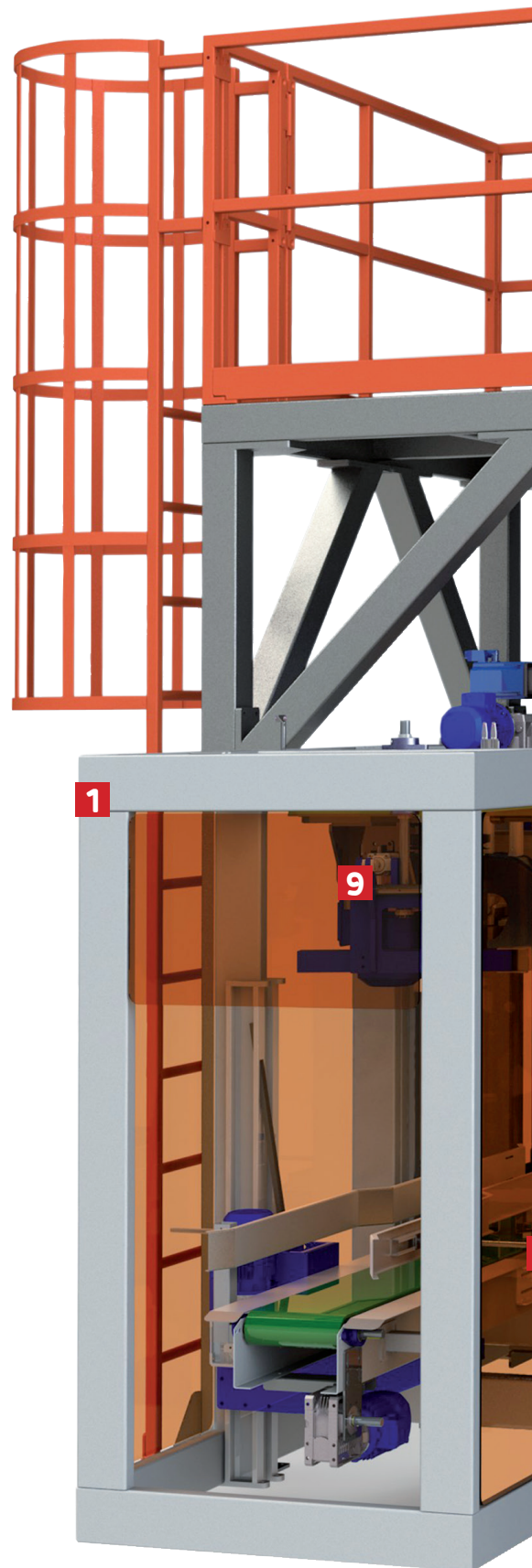


На некоторых фотографиях оборудование представлено со снятыми защитами и ограждениями, чтобы лучше показать отдельные компоненты.



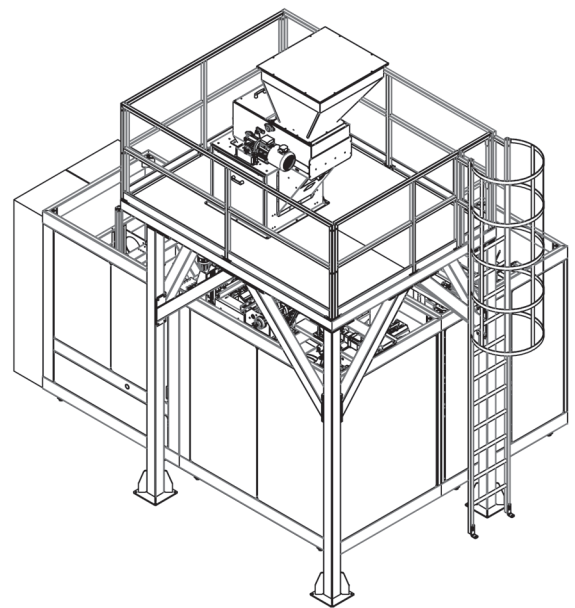
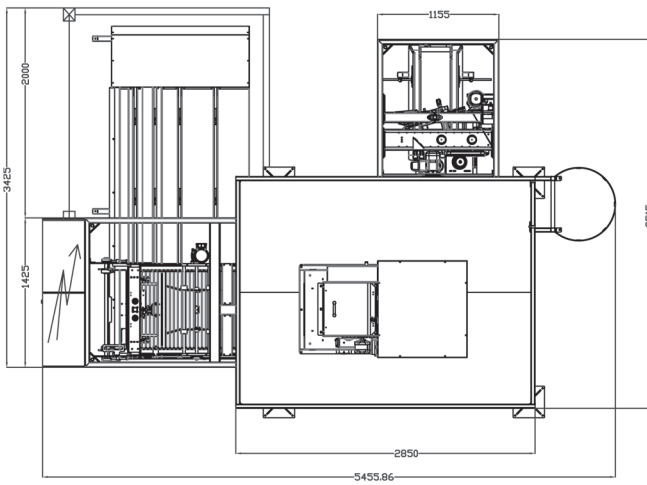
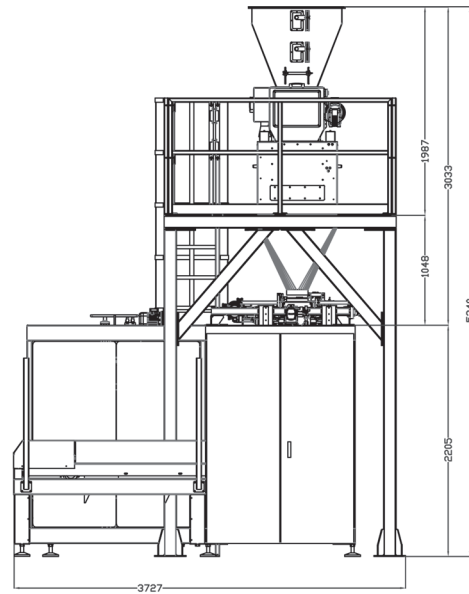
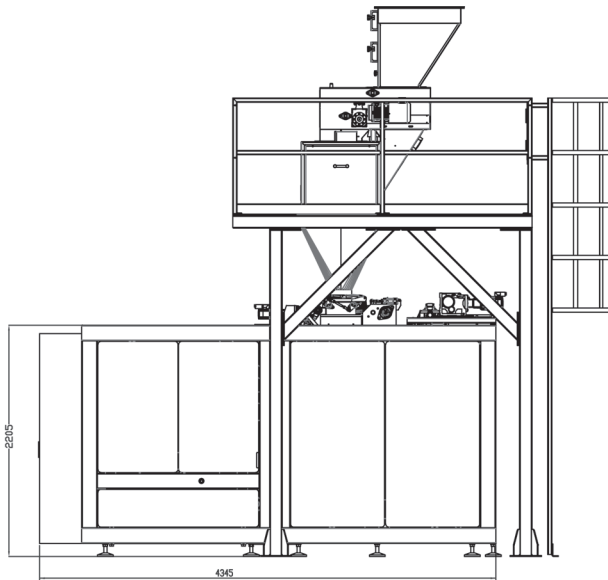


- 1** Несущая конструкция из прочных деталей
- 2** Магазин пустых мешков
- 3** Переворачиватель мешков
- 4** Система вибрации мешка в процессе заполнения
- 5** Узел открытия мешка
- 6** Подвесной бункер
- 7** Направляющий конвейер мешков
- 8** Ленточный транспортер
- 9** Узел сшивания
- 10** Опорная конструкция весового устройства
- 11** Узел дозирования
- 12** Узел взвешивания





АВТОМАТИЧЕСКАЯ МАШИНА ДЛЯ ФАСОВКИ В МЕШКИ



## ТЕХНИЧЕСКИЕ ДАННЫЕ

Производственная мощность	До 1000 мешков/час
Формат	Мешки от 2 до 50 кг
Размеры мешка	ширина 180-550 мм - высота 350-1100 мм
Виды мешка	С открытой горловиной, преформованные, с боковой складкой или плоские с ручками или
Материал мешка	без Бумага, алюминиевая бумага, полиэтиленовая бумага, полиэтилен, полипропилен
Типы закрытия	Простой шов, шов + загиб, шов + жатая бумага, шов + клей, горячая/ импульсная сварка, система Pinch-top, закрытие на горячий клей
Установленная мощность	15 кВт
Установленная мощность	65 NI/цикл
Рабочее давление	6 бар
Управление	ПЛК
Напряжение	400 В - 50 Гц
Защиты двигателя и панели	IP 55
Покрытие	полиуретановое/эпоксидное

## ОПЦИИ

Этикетировочная машина - Клейкие этикетки, шов и прямая печать на кромке  
Вытяжной колпак

Датчик деаэрации

Система вибрации мешка в процессе заполнения

Соприкасающиеся с агрессивными материалами

детали выполнены из нержавеющей стали AISI 304





PACKAGING SYSTEMS

MF\_MOD MFUNI1000 \_RU\_2017\_00



**MF Tecno s.r.l.**

Via Porziuncola, 28 - 06081 Tordandrea di Assisi (PG) - Italy

**Tel. +39 075 8043623 +39 075 7827487 - Fax +39 075 7827493**

[www.mftecno.it](http://www.mftecno.it) - [info@mftecno.it](mailto:info@mftecno.it)