

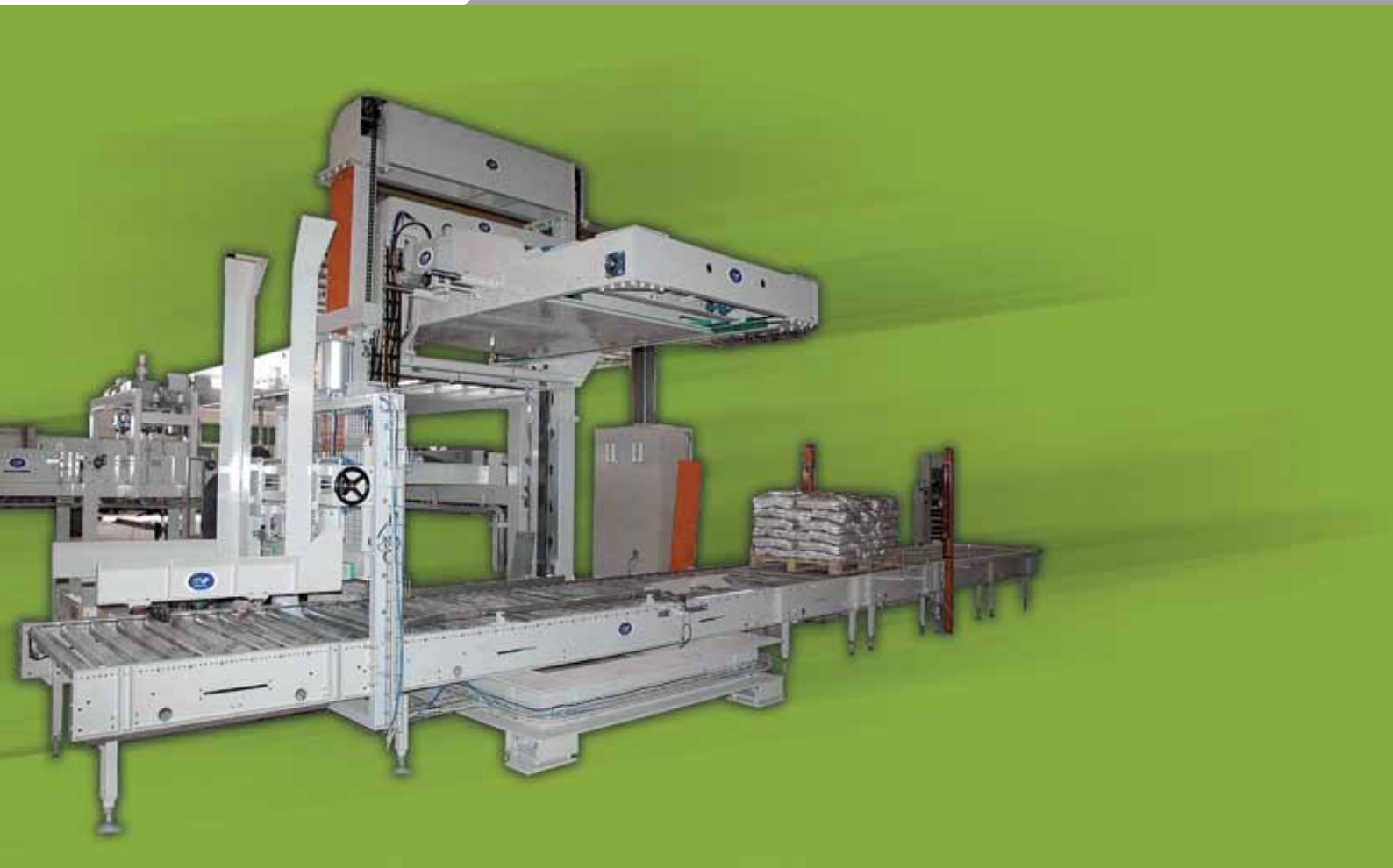


PACKAGING SYSTEMS



# PALETTIERER *PALETTISEUR A COUCHE*

PSM 1500/S



[www.mftecno.it](http://www.mftecno.it)

# PALETTIERER

## PALETTISEUR A COUCHE



Mit dem Palettierer PSM 1500/S wird das durchschnittshöhe Ladesystem genutzt, wodurch die herkömmlichen Ladesysteme von unten oder von oben optimiert werden und eine Arbeitsgeschwindigkeit bis zu 1500 Säcke/Stunde erzielt werden kann.

Dank der Modulstruktur des Palettierers PSM 1500/S können zahlreiche Montagekombinationen, große Anpassungsfähigkeit an unterschiedliche Arbeitsumgebungen und an bereits existierende Systeme geboten und so entsprechend viel Platz gespart werden.

*Contrairement aux systèmes avec une préformation des couches en bas, les palettiseurs à couche PSM 1500/S sont dotés d'un chargement du centre qui permet d'atteindre une cadence de 1500 sacs/h.*

*La structure modulaire du PSM 1500/S et son adaptabilité le rendent approprié à de nombreuses combinaisons d'installation et d'intégration, même dans des lignes existantes tout en économisant de l'espace.*

## PSM 1500/S

Der Schaltschrank mit SPS-Steuerung ist in einem von der Maschine getrennten Kasten untergebracht.

Die Maschine wird über eine Touch Screen - Bedientafel verwaltet, auf dem die Arbeitsprogramme, - daten und -informationen angezeigt werden und die so montiert ist, dass der Bediener die Maschine komplett kontrollieren kann.

### Selbstdiagnosesystem

Die wichtigsten Betriebsstörungen, die auftreten können, werden auf dem Bedienerdisplay angezeigt. Über das Kontrollprogramm wird laufend die Funktionstüchtigkeit der Fotozellen, Sensoren und der Einschaltzeit aller Maschinenmotoren überprüft. - Optionaler Teleservice

**Sicherheitssystem** mit Schutzgitter, Schutzschranken im Palettenein- und Auslaufbereich, elektromechanischen Mikrosicherheitsschaltern, "Ram protection" an den Einlaufftüren.

*Armoire électrique, séparée de la machine, dotée d'un automate de gestion.*

*Le palettiseur est géré via un panneau opérateur à écran tactile sur lequel on visualise les programmes, les données et les informations de travail. Sa position permet de bénéficier d'un contrôle total de la machine.*

### Système de diagnostic automatique.

*Les anomalies sont visualisées sur l'écran. Le programme de contrôle vérifie sans cesse le fonctionnement des photocellules, des capteurs et des temps d'interventions des moteurs.*

*Téléassistance en option.*

**Protection avec grillages de sécurité, barrières immatérielles dans les zones d'entrée/sortie des palettes, micros électromécaniques, "Ram Protection" installées sur les portes d'entrée.**



## PALETTIER SCHEMEN / SCHEMAS DE PALETTISATION

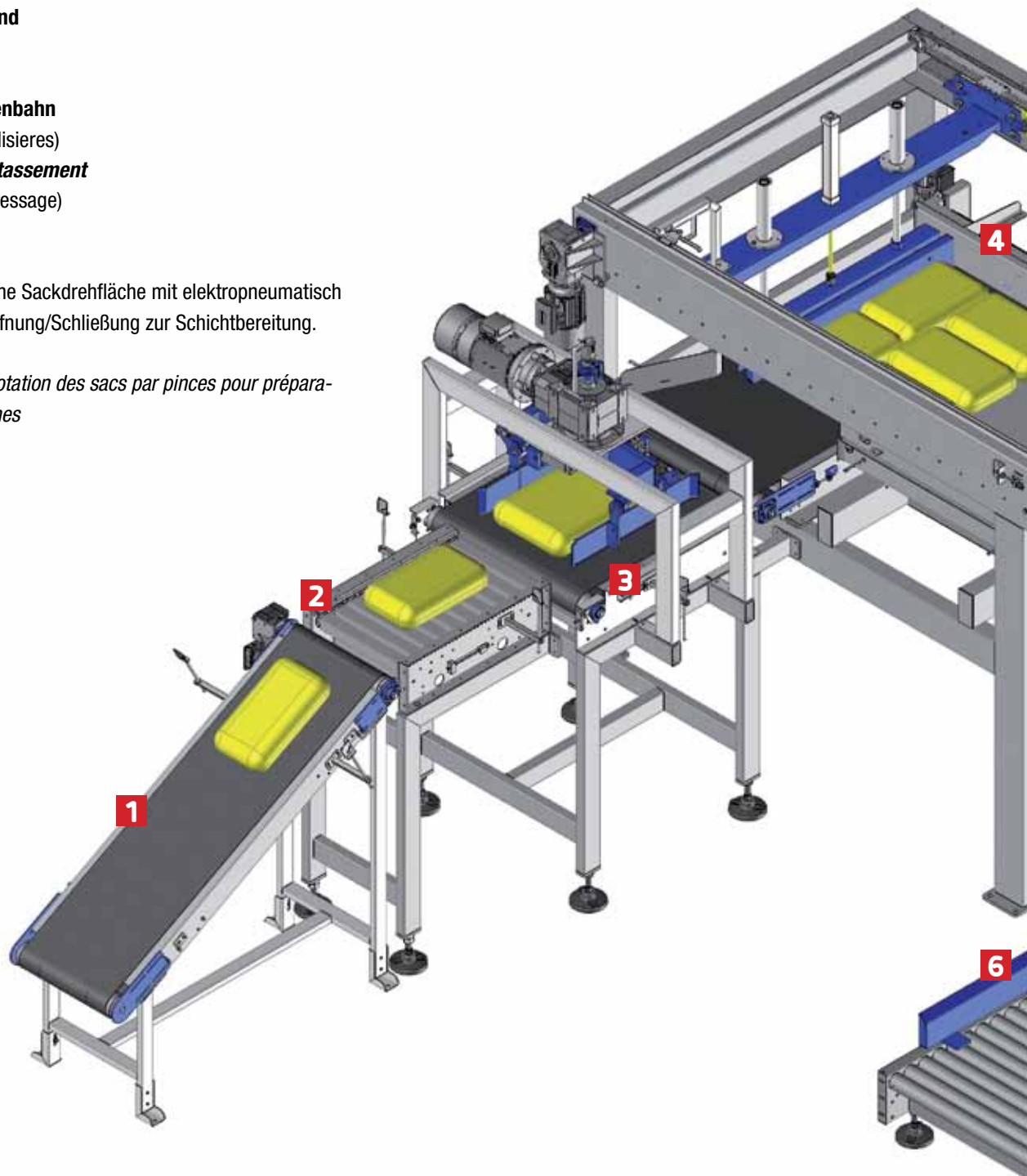


Einige Sicherheitssysteme, wie Schutzblenden und Sicherheitskappen könnten in einigen Fotos von den Geräten entfernt worden sein, um die Bauteile besser darzustellen. Sur certaines photos, les protections (portes, grillages, etc...) ont été enlevées pour une meilleure vision des installations.

**1** Geneigtes Band  
*Tapis incliné*

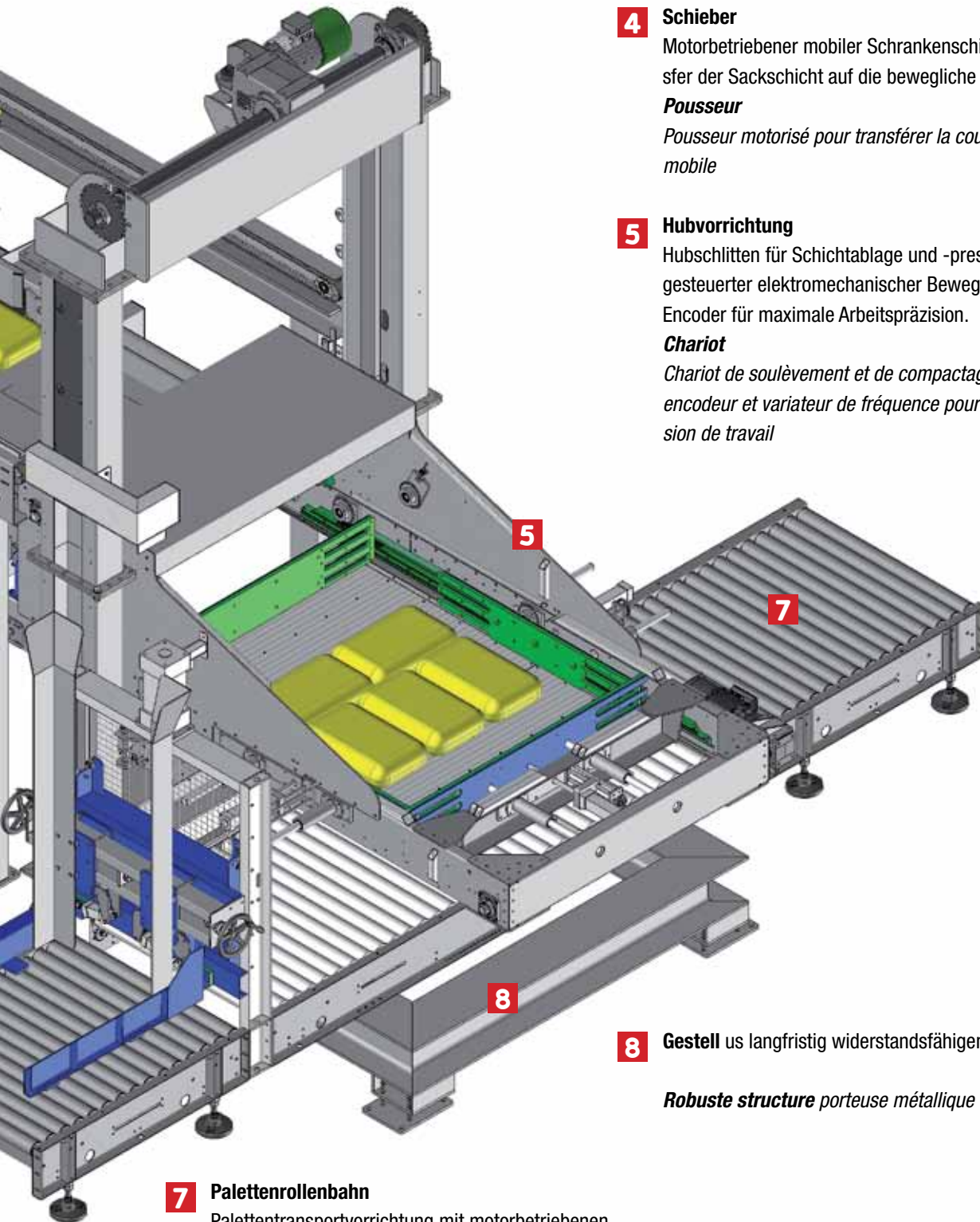
**2** Setzungsrollenbahn  
(oder sackegalisiertes)  
*Rouleaux de tassement*  
(ou tapis de pressage)

**3** Flap  
Motorbetriebene Sackdrehfläche mit elektropneumatisch  
gesteuerter Öffnung/Schließung zur Schichtbereitung.  
*Tourne-sacs*  
*Dispositif de rotation des sacs par pinces pour prépara-*  
*tion des couches*



**6** Leerpallettenmagazin  
Automatischer Sortierer für leere Paletten mit pneumatischem  
Hubsystem und manuell einstellbaren Seitenarmen  
*Distributeur*  
*Distributeur automatique de palettes vides, réglables pour*  
*différentes dimensions*



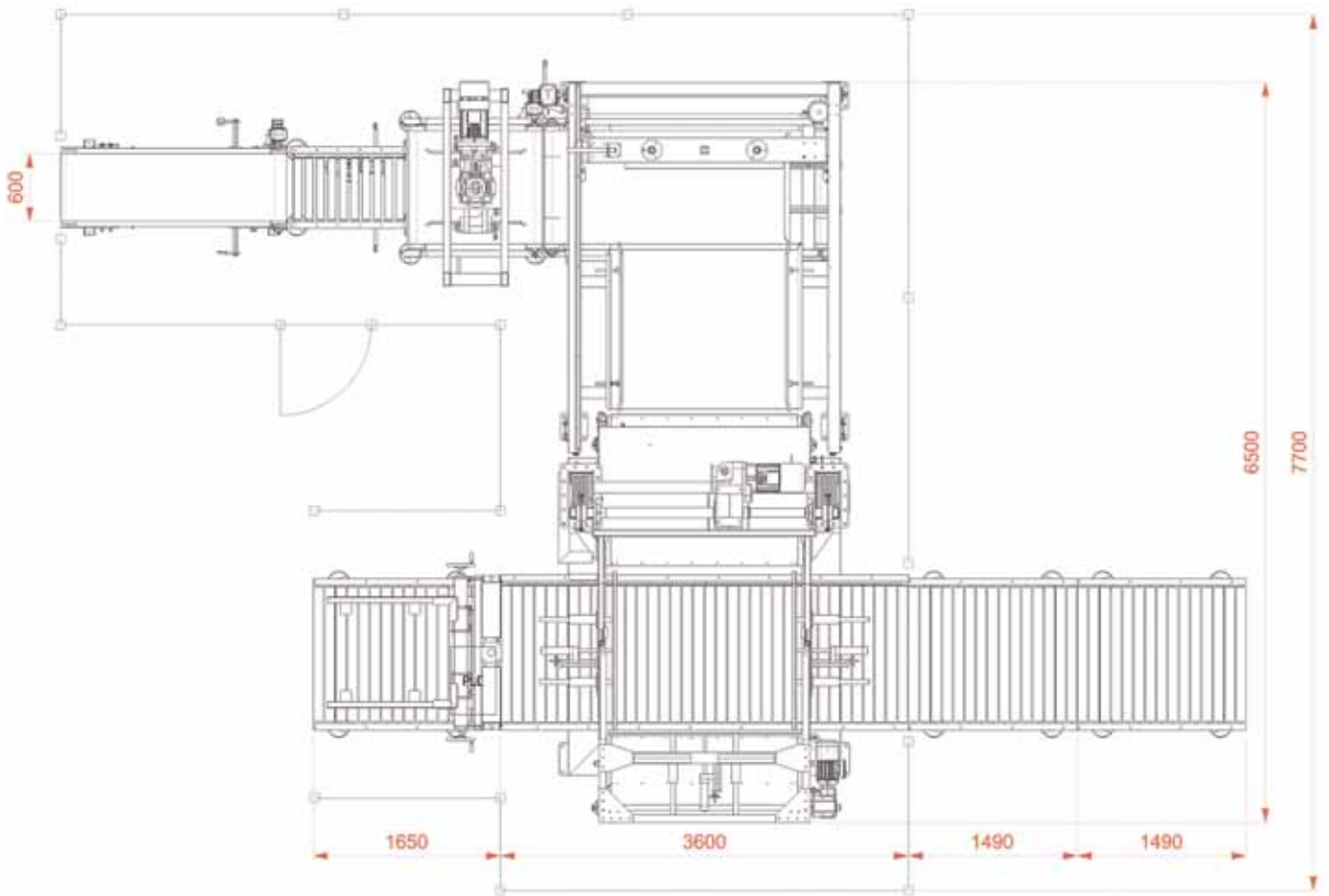
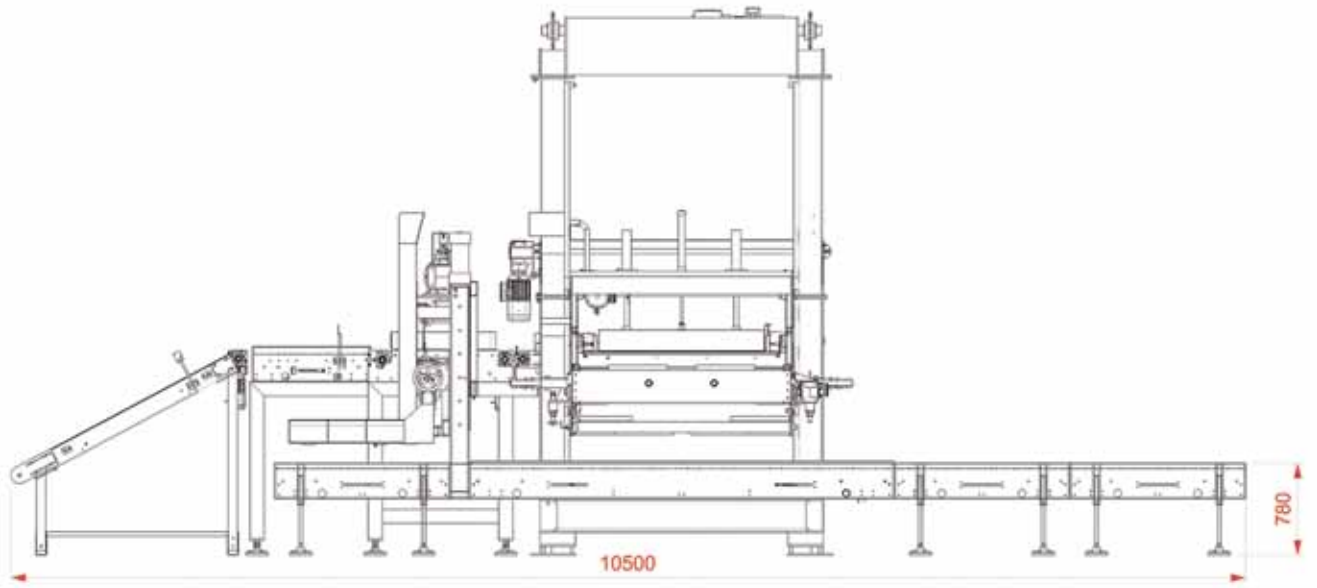


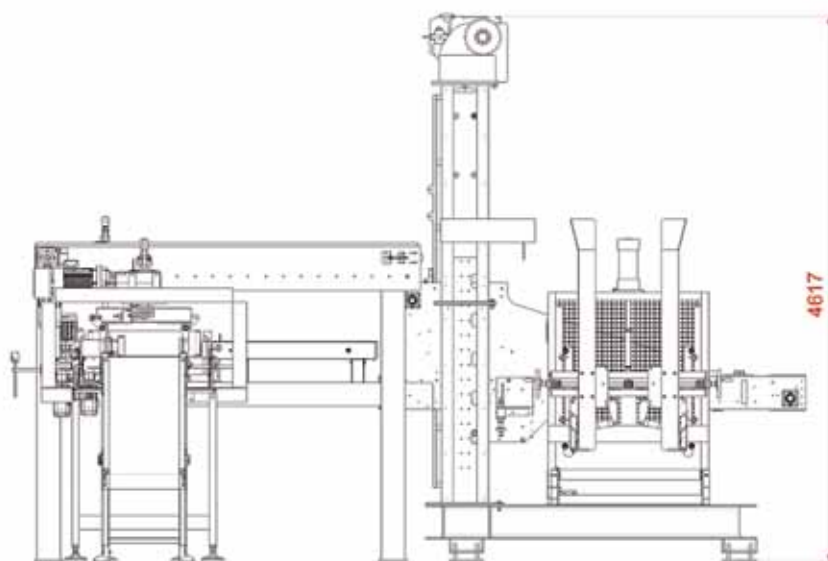
**4 Schieber**  
 Motorbetriebener mobiler Schrankenschieber für den Transfer der Sackschicht auf die bewegliche Fläche.  
**Pousseur**  
*Pousseur motorisé pour transférer la couche sur le plateau mobile*

**5 Hubvorrichtung**  
 Hubslitten für Schichtablage und -pressung mit invertergesteuerter elektromechanischer Bewegung und absolutem Encoder für maximale Arbeitspräzision.  
**Chariot**  
*Chariot de soulèvement et de compactage commandé par encodeur et variateur de fréquence pour une grande précision de travail*

**8 Gestell** us langfristig widerstandsfähigem Metalltragwerk  
**Robuste structure** porteuse métallique

**7 Palettenrollenbahn**  
 Palettentransportvorrichtung mit motorbetriebenen Rollen für den Auslauf der vollen Paletten.  
**Rouleaux**  
*Rouleaux motorisés pour transport palettes et évacuation palettes pleines*





## TECHNISCHE DATEN

Palettierleistung	600 - 1500 Säcke/Stunde
Formaten	von 2 bis 50 Kg
Sackart	mit offenem Sackmund und Ventil
Sackmaterial	Papier, PE beschichtetes Papier, PE, Rafia
Installierte Leistung	18 kW
Betriebsdruck	6 bar
SPS-Steuerung	Siemens
Schutzgrad Motoren	IP 55
Schutzgrad Schaltschrank	IP 55
Lackierung	Polyuretan
Sackgröße (mm)	min.180x350 max 600x1100
Bündelgröße (mm)	max. Höhe 600
Palettengröße (mm)	800x1200
	1000x1200
	1100x1100
	1000x1350

## DONNEES TECHNIQUES

<i>Cadence</i>	<i>600 - 1500 sacs/h</i>
<i>Format</i>	<i>De 2 à 50 Kg</i>
<i>Type de sacs</i>	<i>Coussin, à valve</i>
<i>Matériau</i>	<i>papier, PE, raphia</i>
<i>Puissance installée</i>	<i>18 kW</i>
<i>Pression de service</i>	<i>6 bars</i>
<i>Automate</i>	<i>Siemens</i>
<i>Protection des moteurs</i>	<i>IP 55</i>
<i>Protection du tableau électrique</i>	<i>IP 55</i>
<i>Peinture</i>	<i>Polyuréthane</i>
<i>Dimensions des sacs (mm)</i>	<i>min.180 x 350 max 600 x 1100</i>
<i>Dimensions fardeaux (mm)</i>	<i>Hauteur max 600</i>
<i>Dimensions palettes (mm)</i>	<i>800 x 1200</i>
	<i>1000 x 1200</i>
	<i>1100 x 1100</i>
	<i>1000 x 1350</i>

Alle technischen Daten sind Richtwerte und für uns unverbindlich.

Les données, schémas, plans, photographies de ce document sont fournis à titre indicatif et n'impliquent aucun engagement de notre part.

# INTELLIGENTE LÖSUNGEN FÜR DIE VERPACKUNGSTECHNOLOGIE



PACKAGING SYSTEMS

mancinellidesign.com

**MF Tecno s.r.l.**

Via Porziuncola, 28 - 06081 Tordandrea di Assisi (PG) - Italy

**Tel. +39 075 8043623 +39 075 7827487 - Fax +39 075 7827493**

[www.mftecno.it](http://www.mftecno.it) - [info@mftecno.it](mailto:info@mftecno.it)