



PACKAGING SYSTEMS



ROBOT DE PALETIZACIÓN MONOBRAZO

ROBOT DE PALETIZAÇÃO MONOBRAÇO

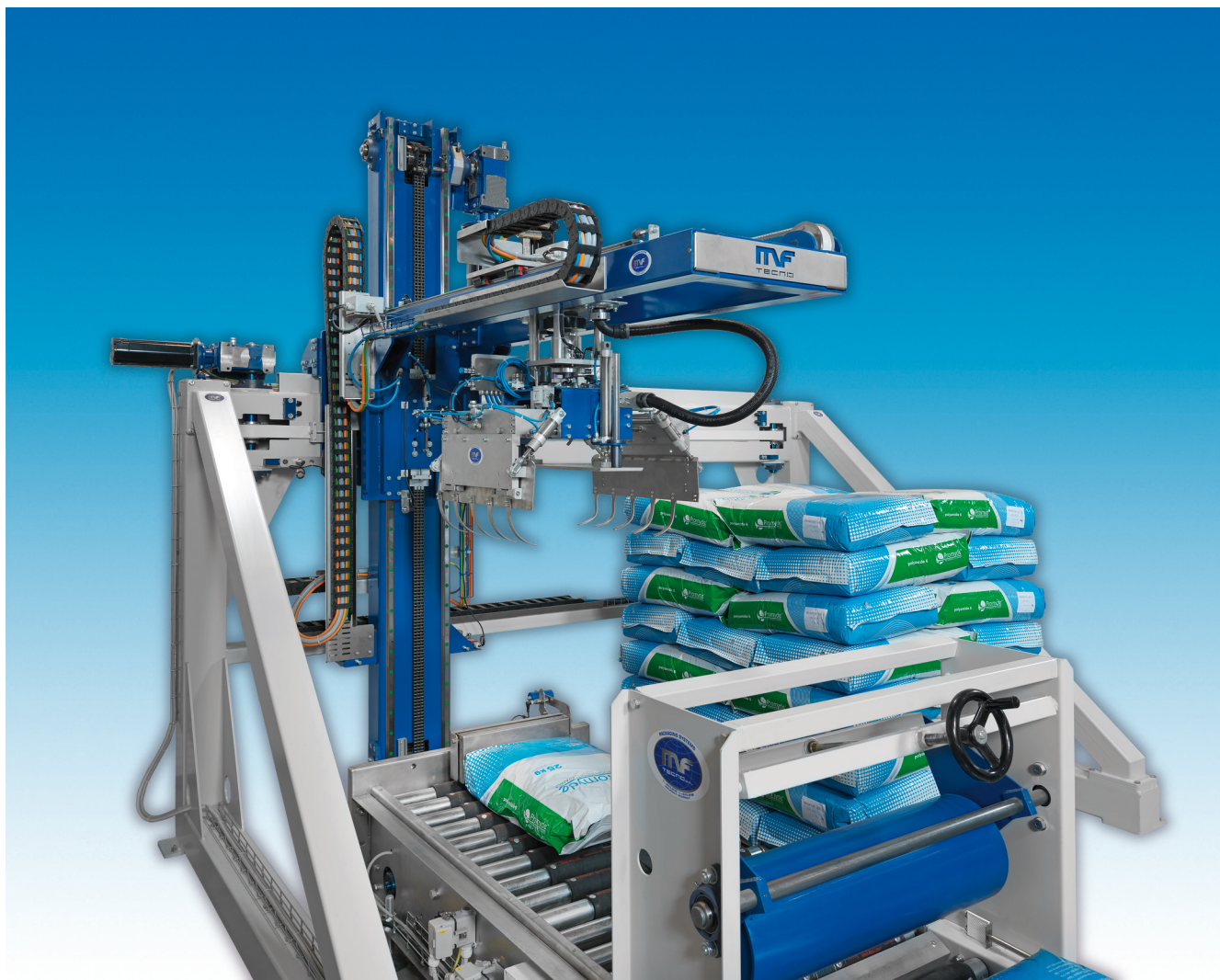
MF SMART



www.mftecno.it

ROBOT DE PALETIZACIÓN MONOBRAZO

ROBOT DE PALETIZAÇÃO MONOBRAÇO



ROBOT DE PALETIZACIÓN MONOBRAZO MF SMART

El paletizador robotizado modelo SMART ha sido proyectado especialmente para el desplazamiento de medianas producciones (hasta 700 unidades/hora) y para trabajar eficazmente en espacios relativamente reducidos. El desplazamiento en los ejes X, Y, Z y R con un sistema de interpolación de los movimientos en los 4 ejes reduce los tiempos de recorrido.

Algunos sistemas de seguridad como protecciones y seguros pueden haber sido extraídos de los equipos en algunas fotos para mostrar mejor los componentes.

O paletizador robotizado modelo SMART foi especificamente concebido para a movimentação de médias produções (até 700 unidades/hora) e para trabalhar eficazmente em espaços relativamente restritos. A movimentação nos eixos X, Y, Z e R com um sistema de interpolação dos movimentos nos 4 eixos reduz os tempos do percurso.

Alguns sistemas de segurança como proteções e mecanismos de segurança podem ter sido removidos dos equipamentos em algumas fotos para melhor exibir os componentes.

MF SMART

La combinación entre la alta fiabilidad y velocidad de proceso de elaboración de los motores brushless con la robusta estructura tubular de acero permite la rápida elaboración de cargas hasta de 50 kilos por ciclo junto con una elevada precisión y reproducibilidad de movimiento.

La automatización del proceso de carga paletas vacías y la evacuación de las mismas al final de ciclo, facilita el trabajo en la empresa, reduciendo las intervenciones del operador, con un consiguiente aumento de productividad (opcional).

El pórtico MF SMART está predispuesto para el montaje de diferentes órganos de agarre.

La máquina está provista de dispositivo de seguridad anticaída y de sistema anticolidión en el órgano de agarre.

Módulos de desplazamiento:

- Pinza sacos
- Pinza cajas
- Agarre bultos

Opcional:

- Dispositivo agarre palé
- Dispositivo agarre bulto
- Sistema de agarre por ventosa

Panel operador tipo "Touch Screen" con pantalla alfanumérica con las funciones de:

- visualización emergencia
- programación funciones
- gestión cambio de programa
- restablecimiento contadores
- control completo de posición única

A combinação entre a alta fiabilidade e velocidade de processo de trabalho dos motores brushless e a robusta estrutura tubular de aço permite o rápido trabalho de cargas até 50 quilos por ciclo juntamente a uma elevadíssima precisão e repetibilidade de movimento.

A automatização do processo de carga de paletes vazias e a evacuação das mesmas em fim de ciclo agiliza o trabalho na empresa, reduzindo as intervenções do operador, com um conseqüente aumento de produtividade (opcional).

O portal MF SMART está predispuesto para a montagem de diferentes órgãos de recolha.

A máquina está equipada com dispositivo de segurança anti-queda e com sistema anti-colidão no órgão de recolha.

Módulos de movimentação:

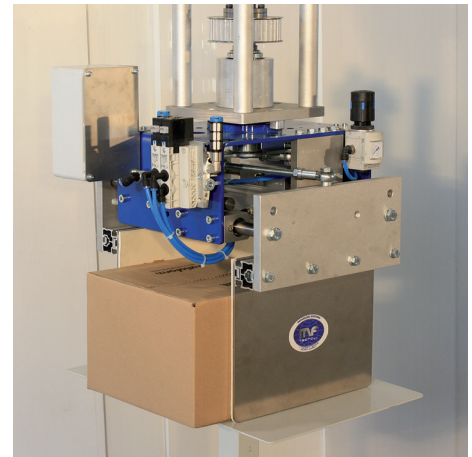
- Pinça de sacos
- Pinça de caixas
- Pegador de fardos

Opcional:

- Dispositivo pegador de paleta
- Dispositivo pegador de folhas
- Sistema de pegador por ventosa

Painel operador tipo "Touch Screen" dotado de visor alfanumérico com as funções de:

- visualização de emergência
- programação de funções
- gerenciamento de alteração de programa
- restabelecimento de contadores
- controle dotado de posição única





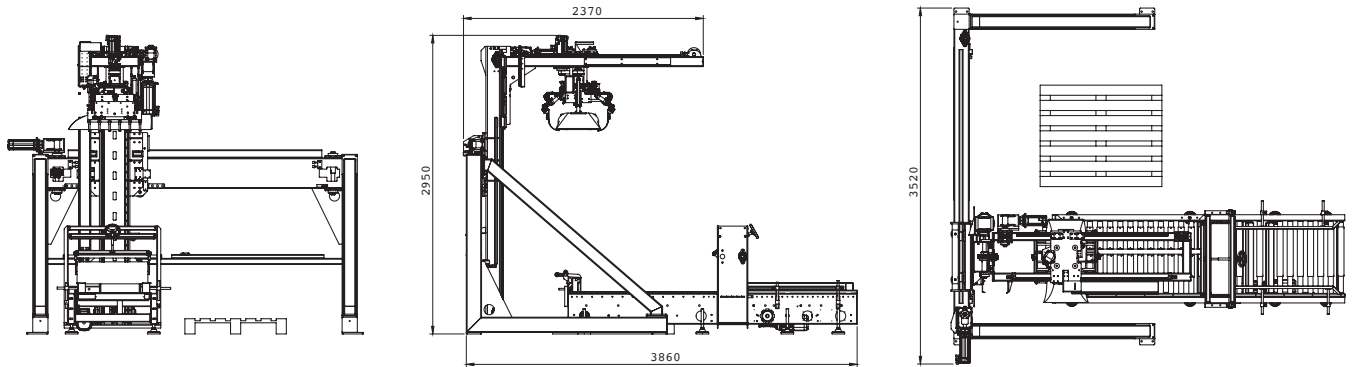
- 1** Grupo de agarre
Grupo de recolha
- 2** 4 ejes interpolados controlados por controlador de movimiento
4 eixos interpolados controlados por motion controller
- 3** Viga portante
Trave de suporte
- 4** Motores Brushless
Motores Brushless
- 5** Estructura portante en robusta carpintería
Estrutura de suporte de robusta carpintaria
- 6** Grupo de rodillos motorizado de extracción sacos
Transportador de rolos motorizado de recolha de sacos
- 7** Barreras electrónicas de seguridad
Barreiras eletrônicas de segurança
- 8** Protección de seguridad
Proteção de segurança
- 9** Panel de control HMI
Painel de controle HMI



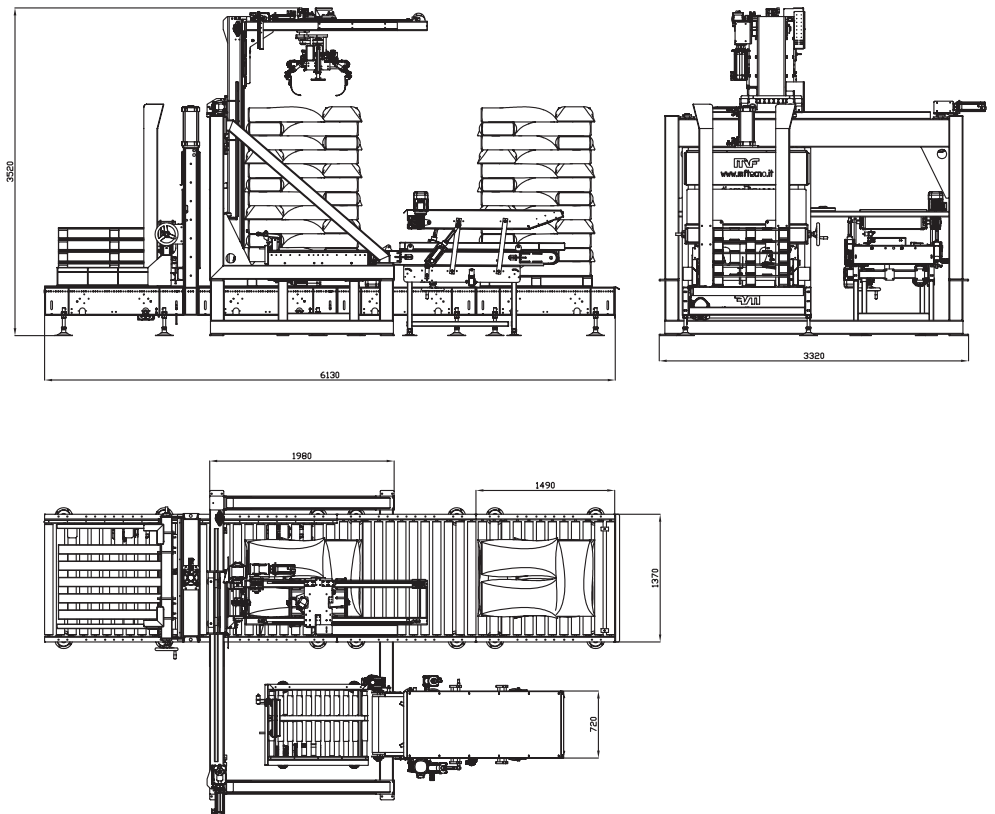


ROBOT DE PALETIZAÇÃO MONOBRAÇO MF SMART

ROBOT DE PALETIZACIÓN MONOBRAZO
ROBOT DE PALETIZAÇÃO MONOBRAÇO



AUTOMATICO CON ALMACEN PALETAS Y RODILLOS TRANSPORTADORES
AUTOMATICO CON ARMAZEM PALETES E TRANSPORTADOR DE ROLO



ROBOT DE PALETIZACIÓN MONOBRAZO MF SMART



DATOS TÉCNICOS

Estructura	Cartesiana monobrazo
N. ejes controlados	4
Motores	Brushless
Capacidad máx	Kg. 50
Capacidad de producción	hasta 700 sacos/ora
Accionamientos	Schneider/Siemens
Potencia instalada	9 KW
Presión de ejercicio	6 bar
Tensión	400 V 50 Hz
Dimensiones paleta (mm)	mín. 800x1200 Máx 1100x1400
Dimensiones saco (mm)	mín. 180x350 Máx 600x1100
Altura máxima palé	mm 1800 incl. paleta
Peso máximo palé	Kg. 2000
PLC	Schneider/Siemens

OPCIONES

Dispositivo metefolio
Cinta prensa
Grupo de rodillos de ajuste
Almacén paletas automático
Altura palé > 1800 mm

DADOS TÉCNICOS

<i>Estrutura</i>	<i>Cartesiana monobrazo</i>
<i>N.º eixos controlados</i>	<i>4</i>
<i>Motores</i>	<i>Brushless</i>
<i>Capacidade máx</i>	<i>Kg. 50</i>
<i>Capacidade produtiva</i>	<i>até 700 sacos/h</i>
<i>Acionamentos</i>	<i>Schneider/Siemens</i>
<i>Potência instalada</i>	<i>9 KW</i>
<i>Pressão de exercício</i>	<i>6 bar</i>
<i>Tensão</i>	<i>400 V 50 Hz</i>
<i>Dimensões da palete (mm)</i>	<i>mín. 800x1200 máx 1100x1400</i>
<i>Dimensões do saco (mm)</i>	<i>mín. 180x350 máx 600x1100</i>
<i>Altura máxima da palete</i>	<i>mm 1800 compr. da palete</i>
<i>Peso máximo da palete</i>	<i>Kg. 2000</i>
<i>PLC</i>	<i>Schneider/Siemens</i>

OPÇÕES

<i>Dispositivo alimentador de folhas</i>
<i>Esteira prensa</i>
<i>Transportador de rolos de assentamento</i>
<i>Depósito de paletes automático</i>
<i>Altura palete > 1800 mm</i>

SOLUZIONI INTELLIGENTI PER IL PACKAGING

mancinellidesign.com



PACKAGING SYSTEMS

MF_P_SMART_SP_2016_00



MF Tecno s.r.l.

Via Porziuncola, 28 - 06081 Tordandrea di Assisi (PG) - Italy

Tel. +39 075 8043623 +39 075 7827487 - Fax +39 075 7827493

www.mftecno.it - info@mftecno.it