



PACKAGING SYSTEMS



ROBOT DI PALLETTIZZAZIONE TELESCOPICI PALLETIZING ROBOT

MF PCA 700



www.mftecno.it



ROBOT DI PALLETTIZZAZIONE TELESCOPICO

PALLETIZING ROBOT



ROBOT DI PALLETTIZZAZIONE TELESCOPICO MF PCA 700

Alcuni sistemi di sicurezza come protezioni e sicure possono essere stati rimossi dalle apparecchiature in alcune foto per meglio mostrare i componenti.
Some safety devices such as guards and protections may have been removed from the equipment on picture to better show the components.

MF PCA 700

Il portale MF-PCA 700 è stato progettato appositamente per la movimentazione di medie/alte produzioni (fino a 700 unità/ora) e per lavorare efficacemente in spazi relativamente ristretti. La movimentazione sugli assi X, Y, Z e R con un sistema di interpolazione dei movimenti sui 4 assi riduce i tempi di percorso.

La combinazione tra l'alta affidabilità e velocità di processo di lavorazione dei motori brushless con la robusta struttura in tubolare di acciaio permette la rapida lavorazione di carichi fino a 50 chili per ciclo insieme ad un'altissima precisione e ripetibilità di movimento.

L'automazione del processo di carico palette vuote e l'evacuazione delle stesse a fine ciclo, agevola il lavoro in azienda, riducendo gli interventi dell'operatore, con un conseguente aumento di produttività.

Il braccio di movimentazione del portale MF-PCA 700 è predisposto oltre che al montaggio di diversi tipi di modulo di presa, anche per la sostituzione automatica tramite apposito deposito e sistema aggancio/sgancio dei moduli stessi.

The MF-PCA 700 robot has been designed for the movimentation for medium/high productions (up to 700 units/hour) and to work efficiently in limited spaces.

The movimentation on the X, Y, Z and R axes with an interpolation system between the 4 axes reduces the route.

The combination between the high reliability and speed of the brushless motors and the strong steel structure, allows the fast processing of loads up to 50 kilos per cycle together with a high precision of the movement.

The automatic loading of empty pallets and their removal at the end of the cycle make your work easy, reduce users' interventions and increase productivity.

The jib of the MF-PCA 700 robot can work with several picking applications and with the automatic replacement option, it can replace and change automatically from one application to another.





ROBOT DI PALLETTIZZAZIONE TELESCOPICO

PALLETIZING ROBOT



ROBOT DI PALLETTIZZAZIONE TELESCOPICO MF PCA 700

Alcuni sistemi di sicurezza come protezioni e sicure possono essere stati rimossi dalle apparecchiature in alcune foto per meglio mostrare i componenti.
Some safety devices such as guards and protections may have been removed from the equipment on picture to better show the components.

MF PCA 700

Moduli di movimentazione:

- Pinza sacchi
- Pinza pallet
- Pinza autocentrante
- Pinza scatole
- Presa a ventosa
- Presa fardelli

Grippers:

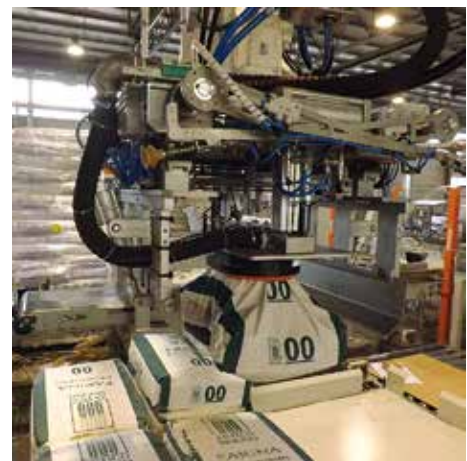
- *Bag gripper*
- *Pallet gripper*
- *Self-centering gripper*
- *cardbox gripper*
- *Vacuum gripper*
- *Bundle gripper*

Pannello operatore tipo "Touch Screen" completo di display alfanumerico avente le funzioni di:

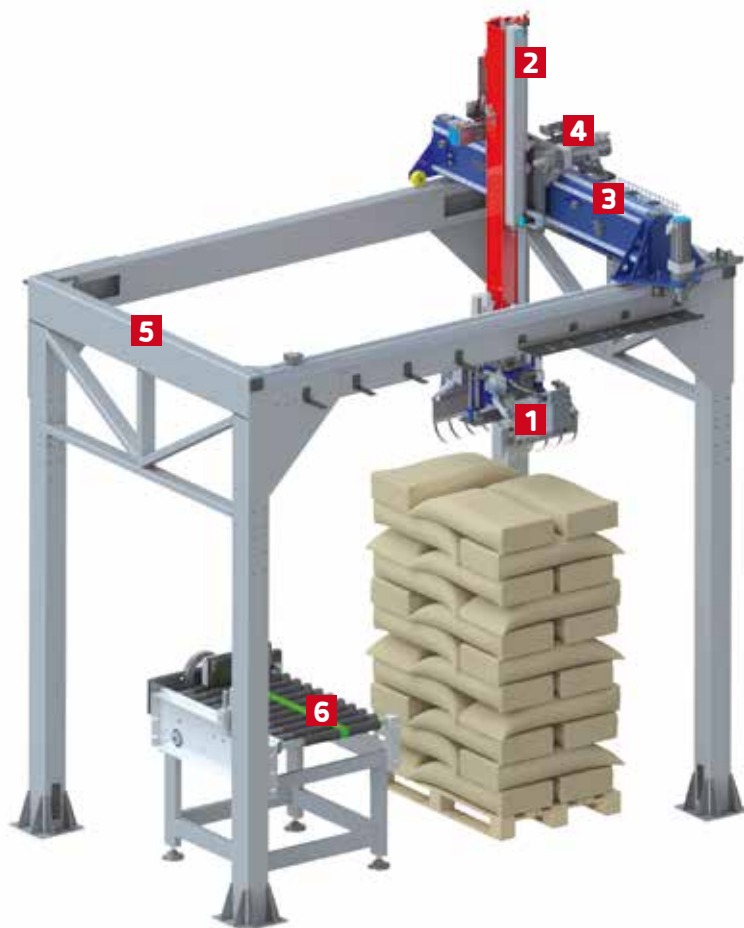
- visualizzazione emergenza
- Programmazione funzioni
- gestione cambio programma
- ripristino contatori
- controllo completo da posizione unica

"Touch Screen" control panel with an alphanumeric display screen having the following functions:

- *emergency alarm*
- *function programmable*
- *program change option*
- *counter reset*
- *full machine control from one position*



- 1** Gruppo di presa
Picking application
- 2** Asse Z telescopico
Telescopique Z axis
- 3** Trave portante
Carrying beam
- 4** Motori Brushless
Brushless motors
- 5** Struttura portante in robusta carpenteria
Strong constructed mainframe
- 6** Rulliera motorizzata di prelievo sacchi
Motorized rollers for bag's load

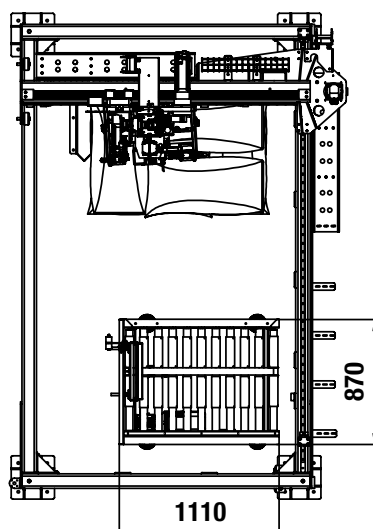
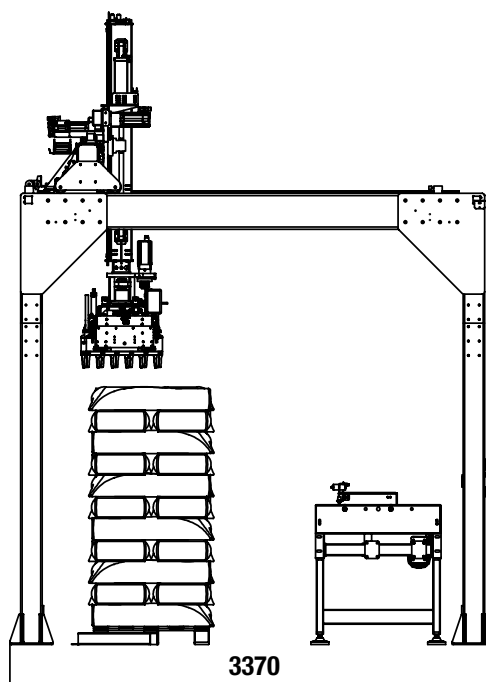
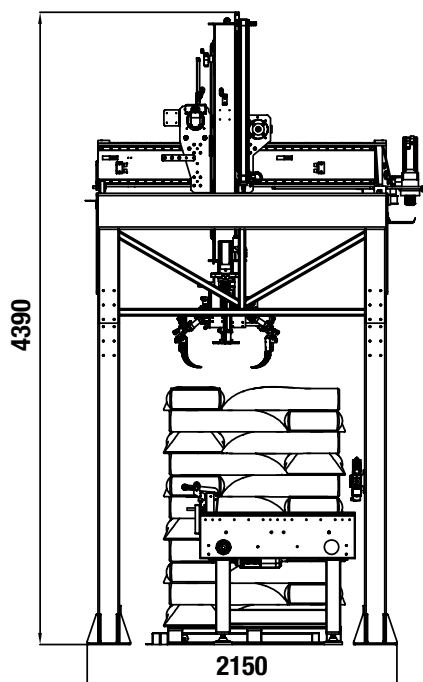


DATI TECNICI

Struttura	Cartesiana
N. assi controllati	4
Motori	Brushless
Portata max	Kg. 50
Capacità produttiva	700/750 sacchi/h
Azionamenti	Siemens/Schneider
Potenza installata	9 KW
Pressione di esercizio	6 bar
Tensione	400 V 50 Hz
Dimensioni paletta (mm)	Min. 800x1200 max 1100x1400
Dimensioni sacco (mm)	min. 180x350 max 600x1100
Altezza massima pallet	mm 1800 compr. paletta
Peso massimo pallet	Kg. 2000
Comando	PLC

TECHNICAL DATA

Structure	Cartesian
Axes	4
Motors	Brushless
Weight capacity	Kg. 50
Output	700/750 bags/h
Drivers	Siemens/Schneider
Installed power	9 KW
Operating pressure	6 bar
Power supply	400 V 50 Hz
Pallet dimensions (mm)	Min. 800x1200 max 1100x1400
Bag dimensions (mm)	min. 180x350 max 600x1100
Max. pallet height	mm 1800 incl. pallet
Max pallet weight	Kg. 2000
Control	PLC



OPZIONI

- Dispositivo mettifoglio

- Nastro pressa

- Rulliera di assestamento

- Avvolgimento integrato

- H pallet > 1800 mm

OPTIONS

- Cardboard placer

- Press belt conveyer

- Square roller conveyer

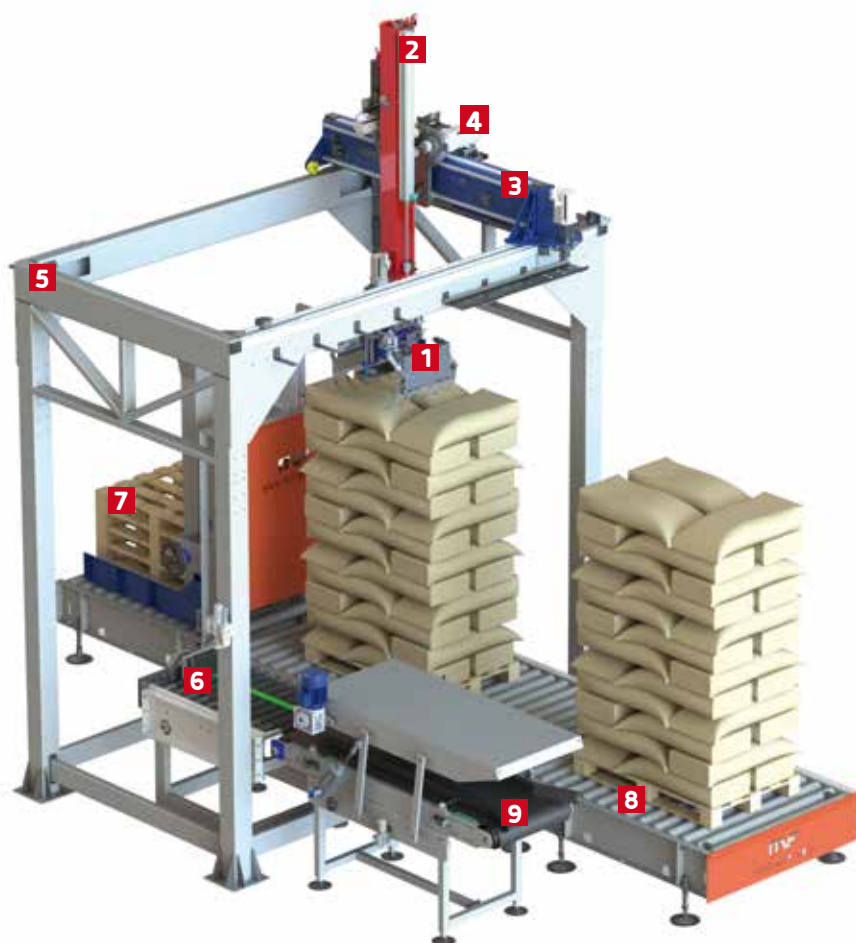
- Wrapping inside

- Pallet height > 1800 mm

I dati contenuti sono indicativi e si intendono senza alcun impegno da parte nostra.

All listed data are approximate and without any obligation from our part.

- 1** Gruppo di presa
Picking application
- 2** Asse Z telescopico
Telescopique Z axis
- 3** Trave portante
Carrying beam
- 4** Motori Brushless
Brushless motors
- 5** Struttura portante in robusta carpenteria
Strong constructed mainframe
- 6** Rulliera motorizzata di prelievo sacchi
Motorized rollers for bag's load
- 7** Sfogliatore automatico palette vuote con sistema di sollevamento pneumatico e bracci laterali regolabili manualmente
Automatic pallet dispenser, equipped with pneumatic lifting system and manually adjustable side arms
- 8** Rulliera motorizzata di evacuazione pallet pieni
Motorized roller conveyor for full pallet evacuation
- 9** Nastro pressa motorizzato con regolazione pressatura (optional)
Motorized press belt conveyor with press regulation (optional)

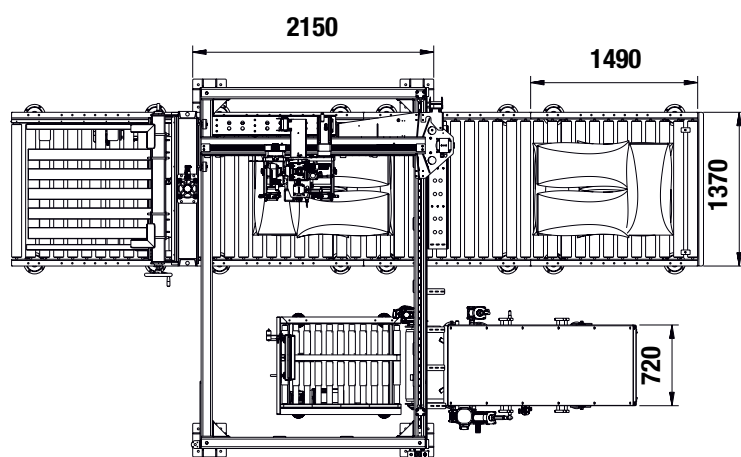
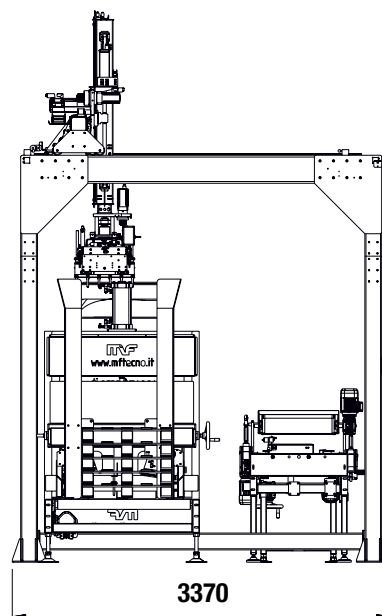
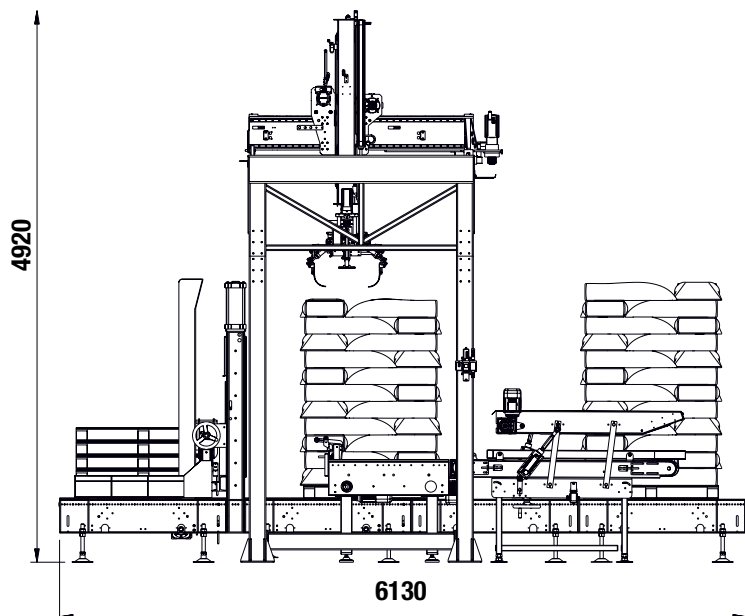


DATI TECNICI

Struttura	Cartesiana
N. assi controllati	4
Motori	Brushless
Portata max	Kg. 50
Capacità produttiva	700/750 sacchi/h
Azionamenti	Siemens/Schneider
Potenza installata	12 KW
Pressione di esercizio	6 bar
Tensione	400 V 50 Hz
Dimensioni paletta (mm)	Min. 800x1200 max 1100x1400
Dimensioni sacco (mm)	min. 180x350 max 600x1100
Altezza massima pallet	mm 1800 compr. paletta
Peso massimo pallet	Kg. 2000
Comando	PLC

TECHNICAL DATA

Structure	Cartesian
Axes	4
Motors	Brushless
Weight capacity	Kg. 50
Output	700/750 bags/h
Drivers	Siemens/Schneider
Installed power	12 KW
Operating pressure	6 bar
Power supply	400 V 50 Hz
Pallet dimensions (mm)	Min. 800x1200 max 1100x1400
Bag dimensions (mm)	min. 180x350 max 600x1100
Max. pallet height	mm 1800 incl. pallet
Max pallet weight	Kg. 2000
Control	PLC



OPZIONI

Dispositivo mettifoglio

Nastro pressa

Rulliera di assestamento

Avvolgimento integrato

H pallet > 1800 mm

OPTIONS

Cardboard placer

Press belt conveyor

Square roller conveyor

Wrapping inside

Pallet height > 1800 mm

I dati contenuti sono indicativi e si intendono senza alcun impegno da parte nostra.

All listed data are approximate and without any obligation from our part.

- 1** Gruppo di presa
Picking application
- 2** Asse Z telescopico
Telescopique Z axis
- 3** Trave portante
Carrying beam
- 4** Motori Brushless
Brushless motors
- 5** Struttura portante in robusta carpenteria
Strong constructed mainframe
- 6** Rulliera motorizzata di prelievo sacchi
Motorized rollers for bag's load
- 7** Avvolgi pallet
Pallet wrap

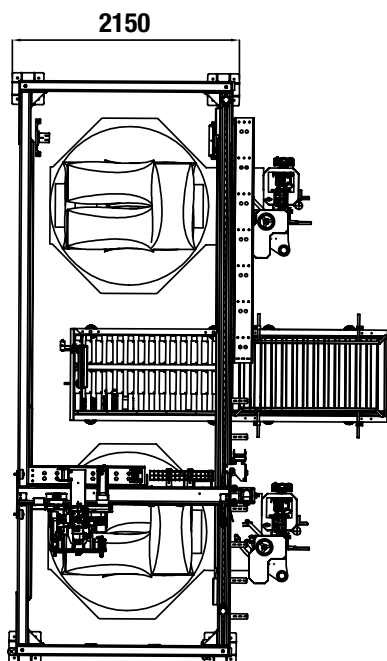
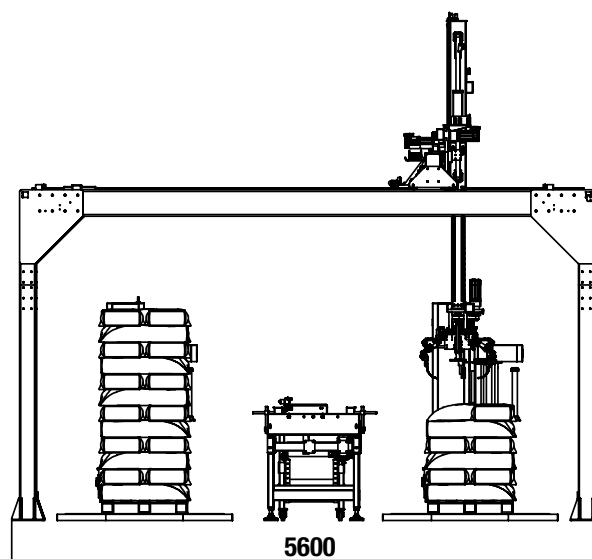
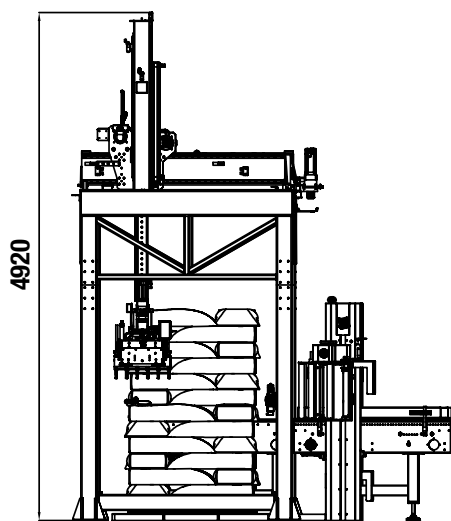


DATI TECNICI

Struttura	Cartesiana
N. assi controllati	4
Motori	Brushless
Portata max	Kg. 50
Capacità produttiva	700/750 sacchi/h
Azionamenti	Siemens/Schneider
Potenza installata	12 KW
Pressione di esercizio	6 bar
Tensione	400 V 50 Hz
Dimensioni paletta (mm)	Min. 800x1200 max 1100x1400
Dimensioni sacco (mm)	min. 180x350 max 600x1100
Altezza massima pallet	mm 1800 compr. paletta
Peso massimo pallet	Kg. 2000
Comando	PLC

TECHNICAL DATA

Structure	Cartesian
Axes	4
Motors	Brushless
Weight capacity	Kg. 50
Output	700/750 bags/h
Drivers	Siemens/Schneider
Installed power	12 KW
Operating pressure	6 bar
Power supply	400 V 50 Hz
Pallet dimensions (mm)	Min. 800x1200 max 1100x1400
Bag dimensions (mm)	min. 180x350 max 600x1100
Max. pallet height	mm 1800 incl. pallet
Max pallet weight	Kg. 2000
Control	PLC



OPZIONI

- Dispositivo mettifoglio

- Nastro pressa

- Rulliera di assestamento

- Avvolgimento integrato

- H pallet > 1800 mm

OPTIONS

- Cardboard placer*

- Press belt conveyor*

- Square roller conveyor*

- Wrapping inside*

- Pallet height > 1800 mm*

I dati contenuti sono indicativi e si intendono senza alcun impegno da parte nostra.

All listed data are approximate and without any obligation from our part.

SOLUZIONI INTELLIGENTI PER IL PACKAGING



PACKAGING SYSTEMS

mancinellidesign.com



MF Tecno s.r.l.

Via Porziuncola, 28 - 06081 Tordandrea di Assisi (PG) - Italy

Tel. +39 075 8043623 +39 075 7827487 - Fax +39 075 7827493

www.mftecno.it - info@mftecno.it