



PACKAGING SYSTEMS



ROBOTISIERTER PALETTIERER BELDUNG VON OBEN MIT SECHS SÄULEN

PALETTISEUR ROBOTIS A GRAPPIN SIX COLONNES

MF PRC 1000 6C



www.mftecno.it



PACKAGING SYSTEMS

ROBOTISIERTER PALETTIERER

Beladung von oben mit sechs Säulen

PALETTISEUR ROBOTIS A GRAPPIN

a six colonnes



ROBOTISIERTER PALETTIERER VON OBEN MIT SECHS SÄULEN MF PRC 1000 6C

MF PRC 1000 6C



Der Palettierer MF-PRC-1000-6C zeichnet sich aus durch: Robustheit, Vielseitigkeit und Produktionsgeschwindigkeit. Alle Achsen werden durch Brusless Motoren bewegt. Die Endpalette ist äußerst kompakt, da die Säcke teilweise überlagert werden können, sowohl kopfseitig, als auch seitlich, desweiteren können sie vertikal und horizontal gepresst werden.

Le palettiseur MF-PRC-1000-6C est caractérisé par sa robustesse, sa versatilité et une production élevée. Tous les axes sont actionnés par des moteurs brushless. Les palettes produites sont extrêmement compactes, stable et respectent parfaitement les limites de la palette. Les sacs peuvent être partiellement superposés, et chaque couche est compactée latéralement et par le dessus.

Die Programmwechsel werden automatisch ausgeführt und man kann das Format der Säckschicht in wenigen Sekunden verändern, ohne eine mechanische Regulierung ausführen zu müssen. Die Arbeitsprogramme können direkt von dem Bediener erzeugt, verändert und im Speicher gespeichert werden.

Lors des changements de programme, les réglages des schémas de palettisation se font automatiquement en quelques secondes sans aucune intervention mécanique. Les programmes peuvent être facilement créés, modifiés et mémorisés directement par l'opérateur.

Einige Sicherheitssysteme wie Schutz- und Sicherungsvorrichtungen können auf einigen Bildern von dem Gerät entfernt worden sein, um die Bauteile besser darstellen zu können. *Sur certaines photos, les protections (portes, grillages, etc...) ont été enlevées pour une meilleure vision des installations.*



ROBOTISIERTER PALETTIERER

Beladung von oben mit sechs Säulen

PALETTISEUR ROBOTIS A GRAPPIN

a six colonnes

ROBOTISIERTER PALETTIERER VON OBEN MIT SECHS SÄULEN MF PRC 1000 6C

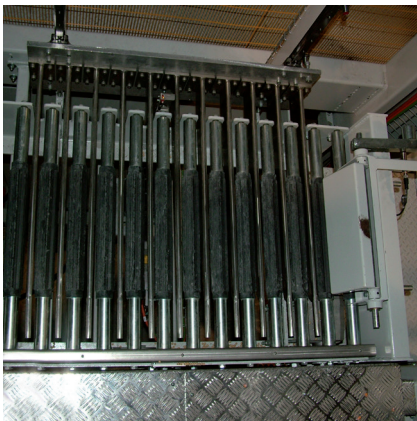


ZUFÜHRBÄNDER

Ladebänder der Palettierer mit automatischem Sack- Zentriersystem

TAPIS CONVOYEUR

Tapis d'alimentation avec système de centrage automatique des sacs.

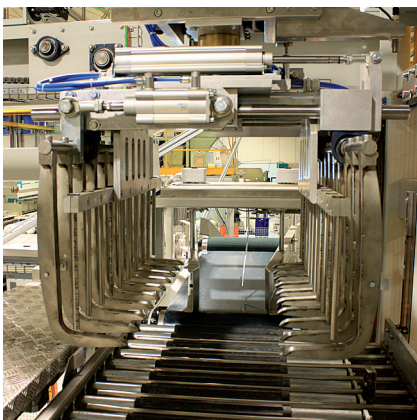


ENTNAHMEROLLENBAHN

Entnahme-Rollenbahn mit Sackeben Vorrichtung

SYSTÈME DE SOULEVEMENT

Convoyeur à rouleaux de prise sae montée/ descente.



GREIFER

Sack-Greifer die sich automatisch der Sackbreite anpasst.
Kann sich drehen und wird durch einen Brushless Motor betrieben

GRAPPIN

Grappin de prélèvement auto-adaptatif en fonction de la largeur des sacs. Rotatif et actionné par un moteur brushless.

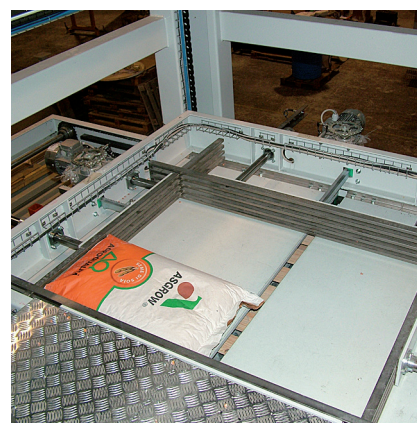
MF PRC 1000 6C

MOBILE ABLAGEPLATTE

Schicht-Formungsplattform Aus zwei verschiebbaren Platten, die sich öffnen und schließen und die Säcke auf der unteren Schicht ablegen. Mit motorisierten seitlichen Kompaktierern.

FAUSSE PALETTE DE FORMATION

Fausse palette pour la formation des couches, composée de 2 trappes de glissement qui s'ouvrent et se referment, pour la dépose des sacs sur la couche inférieure. Elle est équipée de compacteurs latéraux motorisés.



Z-ACHSE

Z-Achse mit Rollenbahn und Bremsgetriebemotor betrieben durch Inverter und mit Paletten-Zentriervorrichtung der Leerpalletten, um die Bearbeitung von Paletten mit unterschiedlicher Breite zu ermöglichen. Hebesystem mit vier Stahlketten und regulierbarem Pressungssystem. Mit Führung und speziellen Stahlrädern. Automatisches Fallschirmsicherheitsystem, pneumatisch bewegt.

ASCENSEUR À PALETTE

L'ascenseur palette (axe Z) est composé d'un convoyeur à rouleaux motorisés avec variateur de fréquence pour arrêt/démarrage progressif et dispositif de centrage des palettes vides. Système de soulèvement à 4 chaînes en acier et système de pressage réglable. Guides et roues en acier. Système de sécurité à actionnement automatique.

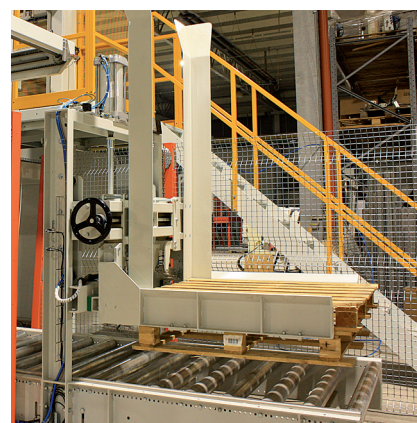


PALETTENENTNEHMER

Automatischer Palettenentnehmer für Leerpalletten, regulierbar sowohl in der Breite als auch in der Länge. Realisiert aus robustem lackierten Metallprofil. Anheben und Entnahme der Palette werden elektropneumatisch gesteuert. Die Breite kann automatisch oder manuell reguliert werden.

DISTRIBUTEUR DE PAQUETS

Distributeur automatique de palettes vides, réglable en largeur et longueur. En acier peint. Soulèvement électropneumatique de la pile de palettes. La largeur peut être réglée automatiquement ou manuellement. Complet de 2 robustes profilés pour guider la pile de palettes. Rouleaux motorisés peints.



ROBOTISIERTER PALETTIERER

Beladung von oben mit sechs Säulen

PALETTISEUR ROBOTIS A GRAPPIN

a six colonnes

ROBOTISIERTER PALETTIERER VON OBEN MIT SECHS SÄULEN MF PRC 1000 6C

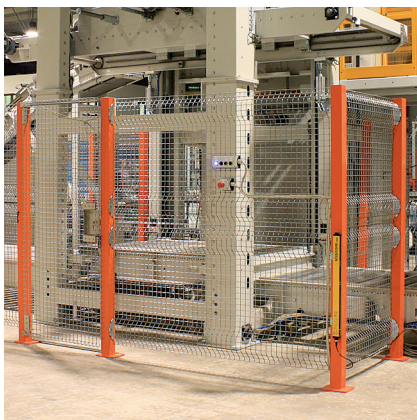


EVAKVIERUNG

Motorisierte Paletten- Evakvierung
rollenbahn.
Länge 1500 mm

CONVOYEUR D'ÉVACUATION

À rouleaux motorisés. Longueur 1500 mm
par module.



SICHERHEITSSCHUTZEINRICHTUNGEN:

Umzäunungs-
Sicherheitsschutzeinrichtungen,
mit fotoelektrischen Schranken und
Zugangstüren

PROTECTIONS DE SÉCURITÉ

Protection autour de la zone de travail,
avec barrières immatérielles et portes
d'accès



TREPPEN UND PLATTFORMEN

Treppe und Plattform zur Ausführung von
Kontrollen, Regulierungen und Wartung.

ESCALIER ET PLATEFORME

Escalier et plateforme de service avec
rambardes aux normes de sécurité
pour effectuer des contrôles/réglages/
entretiens.

MF PRC 1000 6C

SCHALTAFEL

Leistungs- und Steuer-Schalttafel, Schutzgrad IP55, in die Struktur der Maschine integriert.

ARMOIRE ÉLECTRIQUE

Armoire électrique, degré de protection IP55, intégrée dans la machine.



KONTROLLPANEEL

Farb-Touchscreen Kontrollpaneel, auf mobilem Bedienerpult montiert.

PANNEAU DE CONTRÔLE

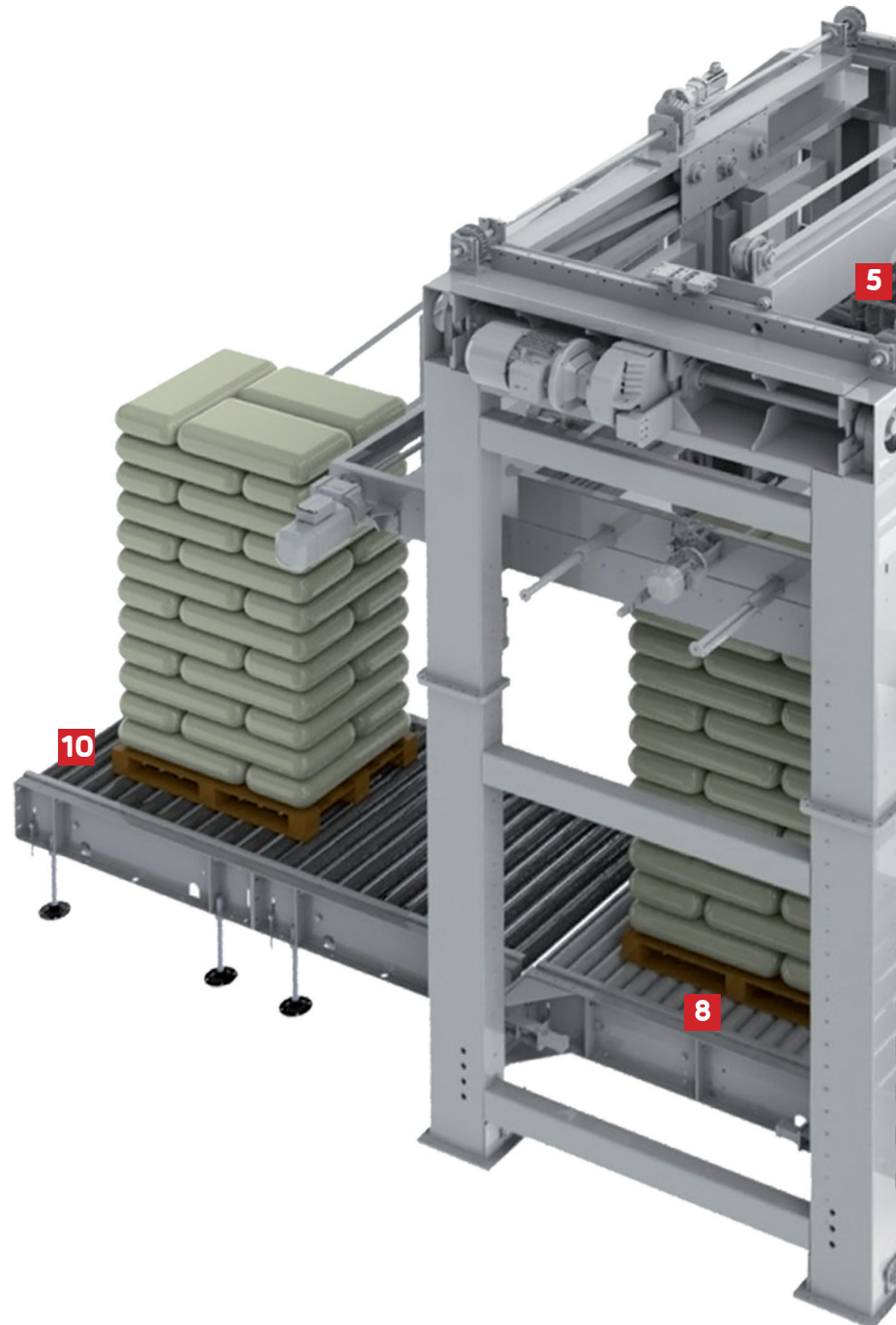
Interface opérateur à écran tactile couleur.

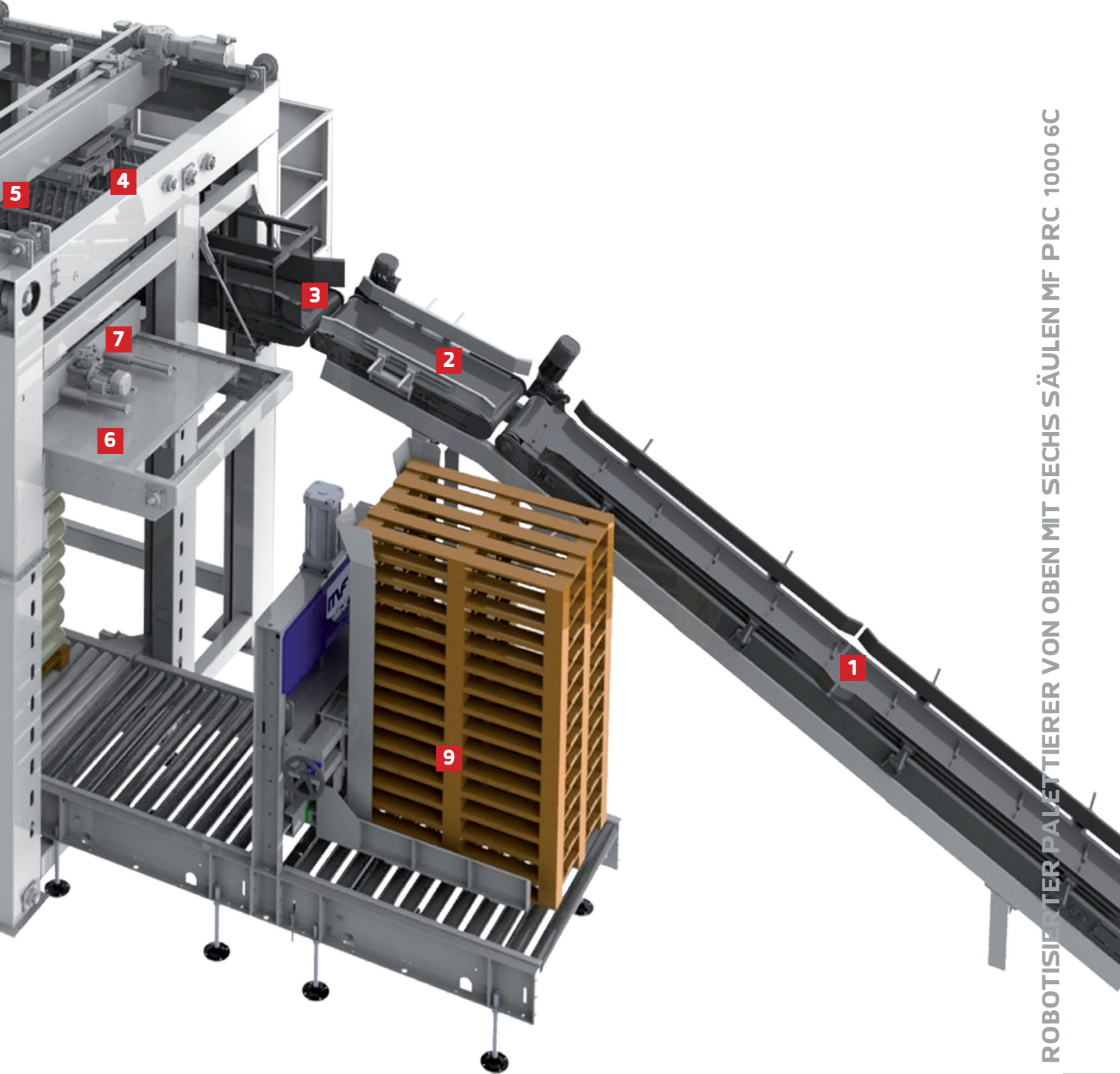


PALETTIERUNGSSCHEMEN / SCHEMAS DE PALETTISATION

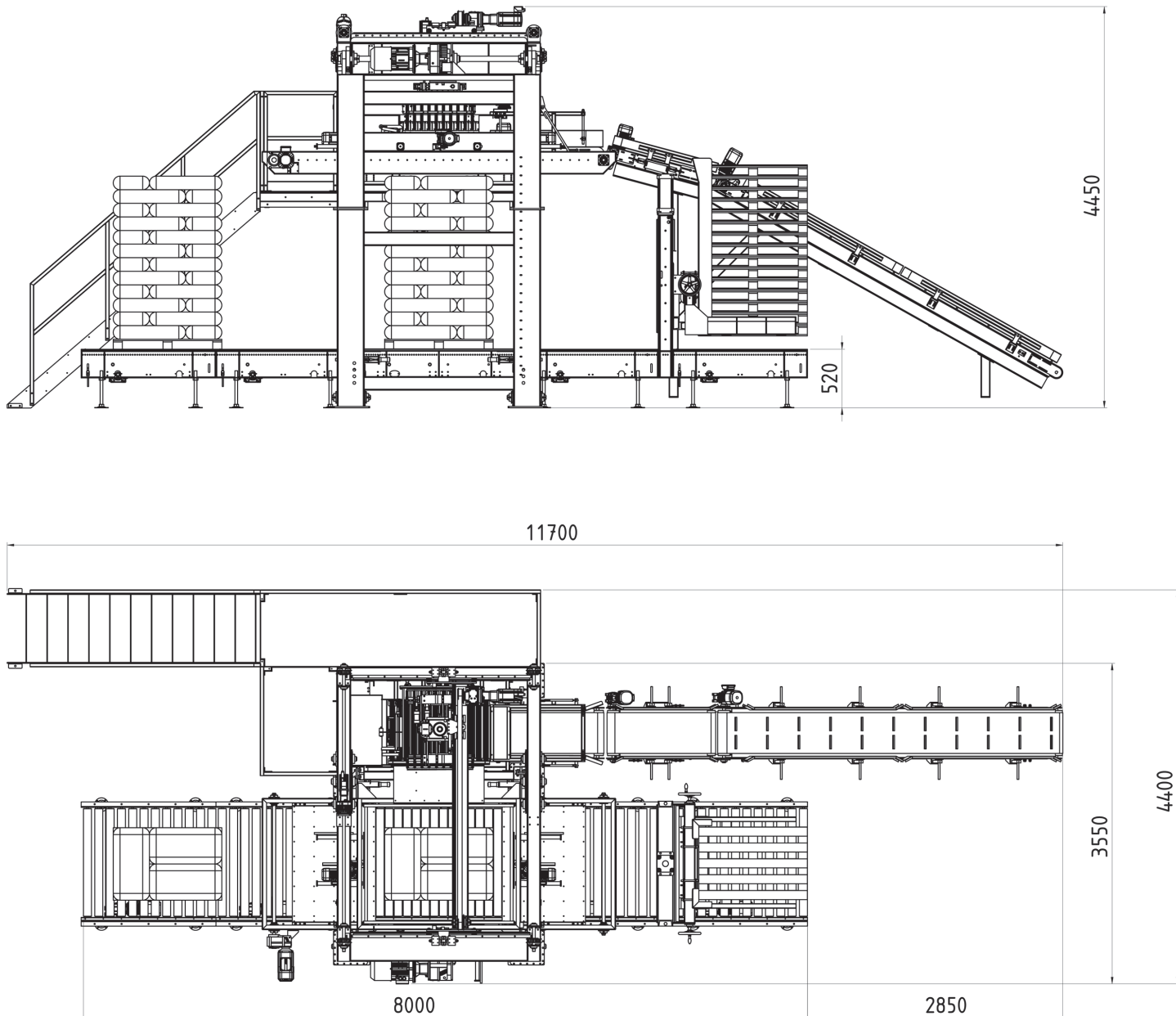


- 1** Steigband
Convoyeur à tapis incliné avec ridelle
- 2** Druckspeicher-Band
Convoyeur d'accumulation
- 3** Sack-Zentrierungsband
Convoyeur de centrage des sacs
- 4** Entnahme-Rollernbahn
Zone de prélèvement
- 5** Greiter
Grappin
- 6** Verschiebbare Ablageplatte
Fausse palette
- 7** Seitliche Kompaktierer
Compacteurs latéraux
- 8** Oben-Unten-Rollenbahn (Z-Achse)
Ascenseur palette (axe Z)
- 9** Paletten-Entnehmer
Distributeur palettes
- 10** Rollenbahn Paletten-Evakvierung
Convoyeur d'évacuation





ROBOTISIERTER PALETTIERER VON OBEN MIT SECHS SÄULEN MF PRC 1000 6C

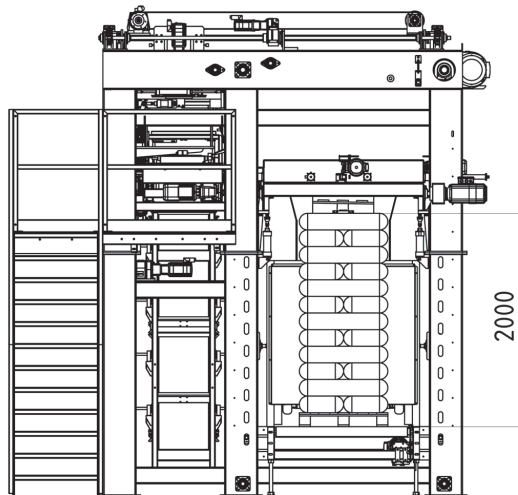


OPTIONEN

- Presse auf Steigband
- Kartondispenser oder Moplefan auf Palette um Feuchtigkeit zu vermeiden
- Dispenser Kunststoffblatt direkt auf Spule aus Papier oder PE, um den Feuchtigkeitdurchlauf zu vermeiden
- Die Teile die mit dem Sack in Kontakt stehen (Rollen, Bleche, usw.) sind aus Edelstahl
- Teflonbeschichtung der Ablageplatte für Plastiksäcke
- Fernkundendienst

OPTIONS

- Presseur sur convoyeur incliné
- Distributeur de feuille d'intercalaire (carton ou plastique) sur la palette vide
- Distributeur de feuille d'intercalaire à partir d'une bobine (papier ou plastique)
- Parties en contact avec les produits en acier inox
- Téflonnage des trappes de la fausse palette pour sacs en plastique
- Téléassistance



DATEN TECHNISCHE

Struktur	Kartesisch
Anzahl der kontrollierten Achsen	4
Motoren	Brushless
Max. Tragfähigkeit	Kg 50
Max. Leistung	1000 sacchi/h
Antriebe	Siemens
Installierte Leistung	21,5 kW
Betriebsdruck	6 bar
Spannung	400 V 50 Hz
Palette Größe (mm)	min. 800x1200 max 1100x1400
Sack Größe (mm):	min. 180x350 max 600x1100
Palette Maximale Höhe	mm 2000 einschließlich Palette
Palette Maximal Gewicht	Kg. 2000
Steuerung	S.P.S
Pneumatik	Festo

Die Daten haben rein hinweisenden Charakter und sind nicht verbindlich.

DONNÉES TECHNIQUES

<i>Structure</i>	<i>Cartésien</i>
<i>Nombre axes</i>	<i>4</i>
<i>Moteurs</i>	<i>Brushless</i>
<i>Capacité max</i>	<i>50 Kg</i>
<i>Cadence max</i>	<i>1000 sacs/h</i>
<i>Drivers</i>	<i>Siemens</i>
<i>Puissance installée</i>	<i>21,5 kW</i>
<i>Pression de service</i>	<i>6 bars</i>
<i>Tension</i>	<i>400 V 50 Hz</i>
<i>Dimensions de la palette (mm)</i>	<i>min. 800 x 1200 max 1100 x 1400</i>
<i>Dimensions du sac (mm)</i>	<i>min. 180 x 350 max 600 x 1100</i>
<i>Hauteur max. de la palette</i>	<i>mm 2000 palette comprise</i>
<i>Poids max. de la palette</i>	<i>2000 kg</i>
<i>Système de gestion</i>	<i>Automate</i>
<i>Pneumatique</i>	<i>Festo</i>

Les données, schémas, plans, photographies de ce document sont fournis à titre indicatif et n'impliquent aucun engagement de notre part.

INTELLIGENTE LÖSUNGEN FÜR DIE VERPACKUNGSTECHNOLOGIE

mancinellidesign.com



PACKAGING SYSTEMS

MF_MOD MFPCR6C_TF_2017_00



MF Tecno s.r.l.

Via Porziuncola, 28 - 06081 Tordandrea di Assisi (PG) - Italy

Tel. +39 075 8043623 +39 075 7827487 - Fax +39 075 7827493

www.mftecno.it - info@mftecno.it