



PACKAGING SYSTEMS



# PALETIZADOR ROBOTIZADO DESDE ARRIBA DE SEIS COLUMNAS

*PALETIZADOR ROBOTIZADO  
A PARTIR DE CIMA COM SEIS COLUNAS*

MF PRC 1000 6C



[www.mftecno.it](http://www.mftecno.it)



PACKAGING SYSTEMS

# PALETIZADOR ROBOTIZADO

*desde arriba de seis columnas*

# PALETIZADOR ROBOTIZADO

*a partir de cima com seis colunas*



PALETIZADOR ROBOTIZADO DESDE ARRIBA DE SEIS COLUMNAS

## MF PRC 1000 6C



El paletizador MF-PRC-1000-6C se caracteriza por: robustez, versatilidad y velocidad de procedimiento. Todos los ejes son movidos mediante motores brushless. El palé acabado resulta muy compacto, ya que los sacos pueden superponerse parcialmente, y cada capa se compacta tanto en vertical como en horizontal.

*O paletizador MF-PRC-1000-6C é caracterizado pela sua robustez, versatilidade e velocidade produtiva. Todos os eixos são movimentados por motores brushless. O pallet terminado fica extremamente compacto, pois os sacos podem ser parcialmente sobrepostos, pela cabeça ou lateralmente e podem ser prensados tanto no sentido vertical quanto horizontal.*

Los cambios de programa son automáticos y es posible modificar el formato de la capa de sacos en pocos segundos sin tener que recurrir a ningún tipo de regulación mecánica. Los programas de trabajo pueden ser creados, modificados y salvados en la memoria directamente por el operador.

*As trocas de programa são automáticas e é possível modificar o formato da camada de sacos em poucos segundos, sem necessidade de recorrer a qualquer tipo de regulação mecânica. Os programas de trabalho podem ser criados, modificados e salvados na memória diretamente pelo operador.*

Algunos sistemas de seguridad, como las protecciones y seguros, pueden haber sido despojados de sus dispositivos en algunas fotos para mostrar mejor sus componentes. / Alguns sistemas de segurança como proteções e guardas podem ter sido removidos do equipamento em algumas fotos para mostrar melhor os componentes.

# PALETIZADOR ROBOTIZADO

*desde arriba de seis columnas*

# PALETIZADOR ROBOTIZADO

*a partir de cima com seis colunas*

PALETIZADOR ROBOTIZADO DESDE ARRIBA DE SEIS COLUMNAS



### CINTAS TRANSPORTADORAS

Cintas de carga paletizada formadas por sistema para centrado del saco en automático.

### ESTEIRAS TRANSPORTADORAS

Esteiras de carga do paletizador compostas por sistema para centralização de saco em automático



### RODILLO DE RECOGIDA

Rodillo de recogida con sistema arriba-abajo.

### GRUPO DE ROLOS DE EXTRAÇÃO

Grupo de rolos de extração com sistema alto-baixo



### PINZA DE TOMA

Pinza de toma del saco que se adapta automáticamente a la anchura del mismo. Para girar, es accionada por el motor brushless.

### PINÇA

Pinça para pegar o saco que se adapta automáticamente à largura do mesmo. Pode girar e é accionada por motor brushless

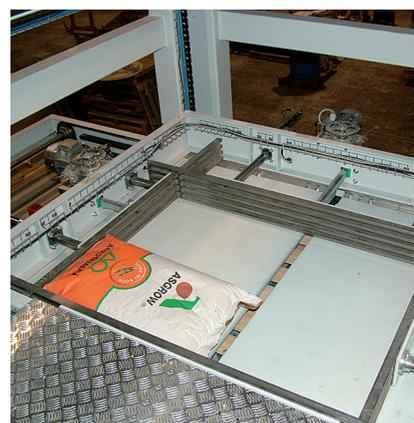
## MF PRC 1000 6C

### PLATAFORMA DE FORMACIÓN

Plataforma de formación capa. Compuesta por 2 trampillas de deslizamiento que se abren y se cierran, depositando los sacos en la capa inferior. Está provisto de compactadores laterales motorizados.

### PLATAFORMA DE FORMAÇÃO

Plataforma de formação de camada. Composto por 2 portas de correr, que se abrem e se fecham depositando os sacos sobre a última camada depositada. Possui compactadores laterais motorizados.



### EJE Z

El eje Z está constituido por rodillo con motorreductor autofrenante accionado por variador de frecuencia y con dispositivo para el centrado de los palés vacíos para permitir el procesado de paletas con diferentes longitudes. Sistema de elevación con cuatro cadenas y sistema de prensado regulable. Todo con guía y ruedas especiales en acero. Sistema de seguridad con paracaídas automático movido neumáticamente.

### EIXO Z

Eixo Z constituído por grupo de rolos com moto-reductor bloqueável automaticamente accionado por inverter e com dispositivo para centralização das paletes vazias para permitir o processamento de paletes com larguras diferentes. Sistema de levantamento por quatro correntes de aço e sistema de prensagem regulável. Tudo com guia e rodas especiais de aço. Sistema de segurança de paraquedas automático movimentado pneumáticamente.



### SEPARADOR PALETAS

Separador automático de paletas para palés vacíos, regulable tanto en anchura como en longitud. Realizado en robusta carpintería pesada, metálica y barnizada. Levantamiento y separación en plataforma dirigidas de manera electroneumática.

La anchura puede regularse automática o manualmente. Formado por 2 columnas para mantener la pila de palés. En dotación se entrega un rodillo motorizado barnizado.

### DESFOLHADOR DE PALETES

Desfolhador de paletes automático para pallets vazios, regulável na largura e no comprimento. Realizado em metal resistente pintado. Levantamento e desfolhamento do pallet por comandos eletropneumáticos. A largura pode ser regulada automaticamente ou manualmente.

Composto por 2 columnas para sustentar a pilha dos pallets. É fornecido com um grupo de rolos pintado motorizado.



# PALETIZADOR ROBOTIZADO

*desde arriba de seis columnas*

## PALETIZADOR ROBOTIZADO

*a partir de cima com seis colunas*

PALETIZADOR ROBOTIZADO DESDE ARRIBA DE SEIS COLUMNAS



### RODILLO EVACUACIÓN

Rodillo evacuación bancadas motorizadas.  
Longitud 1500 mm.

### GRUPO DE ROLO DE EVACUAÇÃO

Grupo de rolos de evacuação de pallets motorizados. Comprimento 1500 mm.



### PROTECCIONES DE SEGURIDAD

Protecciones de seguridad perimetrales, con barreras fotoeléctricas y puertas de acceso.

### PROTEÇÕES DE SEGURANÇA

Proteções perimetrais de segurança, com barreiras fotoelétricas e portas de acesso.



### ESCALERA Y PLATAFORMA

Escalera y plataforma de servicio para efectuar controles, regulaciones y mantenimientos.

### ESCALADA E PLATAFORMA

Escada e plataforma de serviço para efetuar controles, regulagens e manutenções.

## MF PRC 1000 6C

### PANEL ELÉCTRICO

Panel eléctrico de potencia y mando, grado de protección IP55, integrado en la estructura de la máquina.

### QUADRO ELÉTRICO

Quadro eléctrico de potência e comando, grau de proteção IP55, integrado na estrutura da máquina.



### PANEL DE CONTROL

Panel de control con pantalla táctil a color, montado en tablero de mandos móvil.

### PAINEL DE CONTROLE

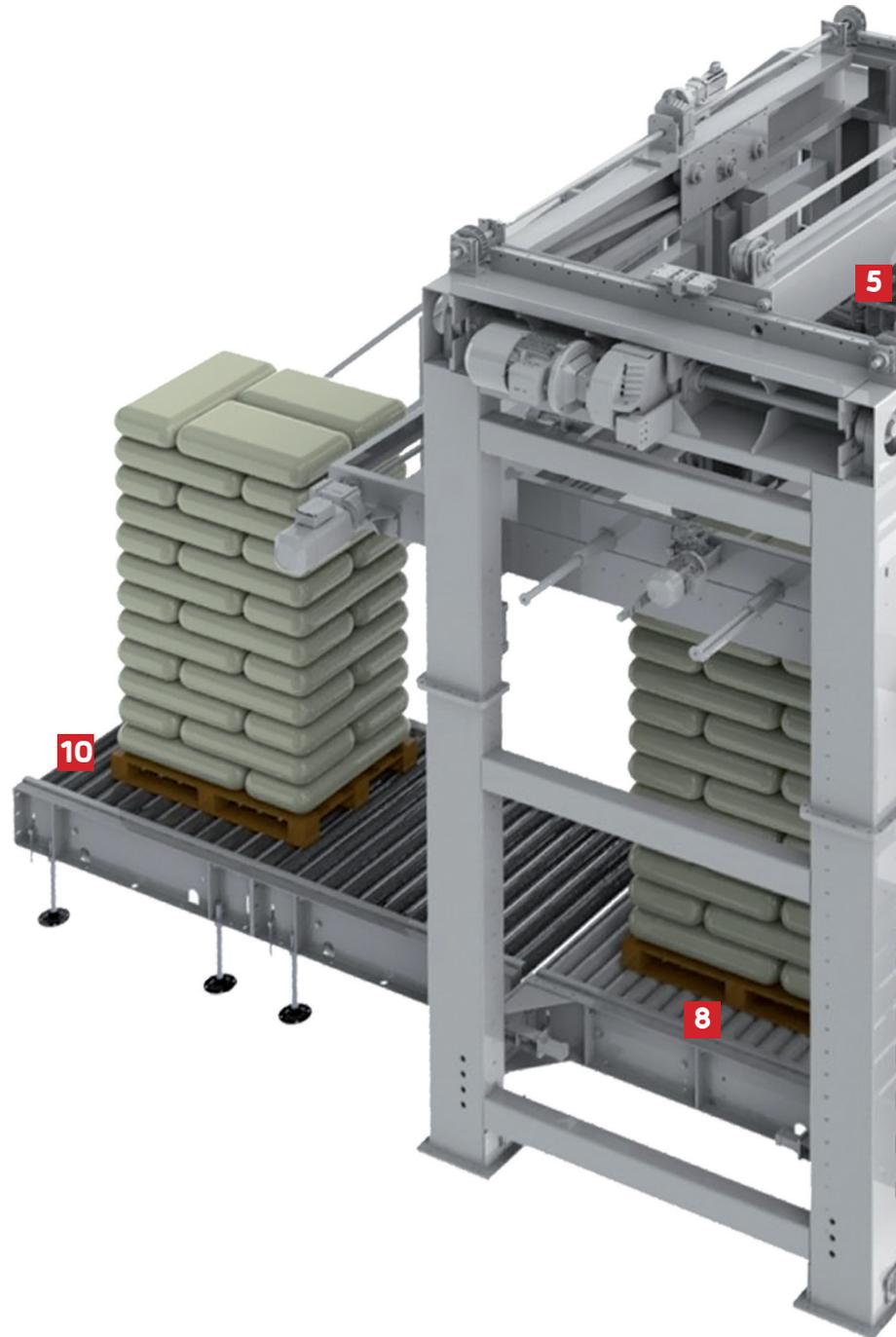
Painel de controle touch-screen a cores, instalado no púlpito móvel

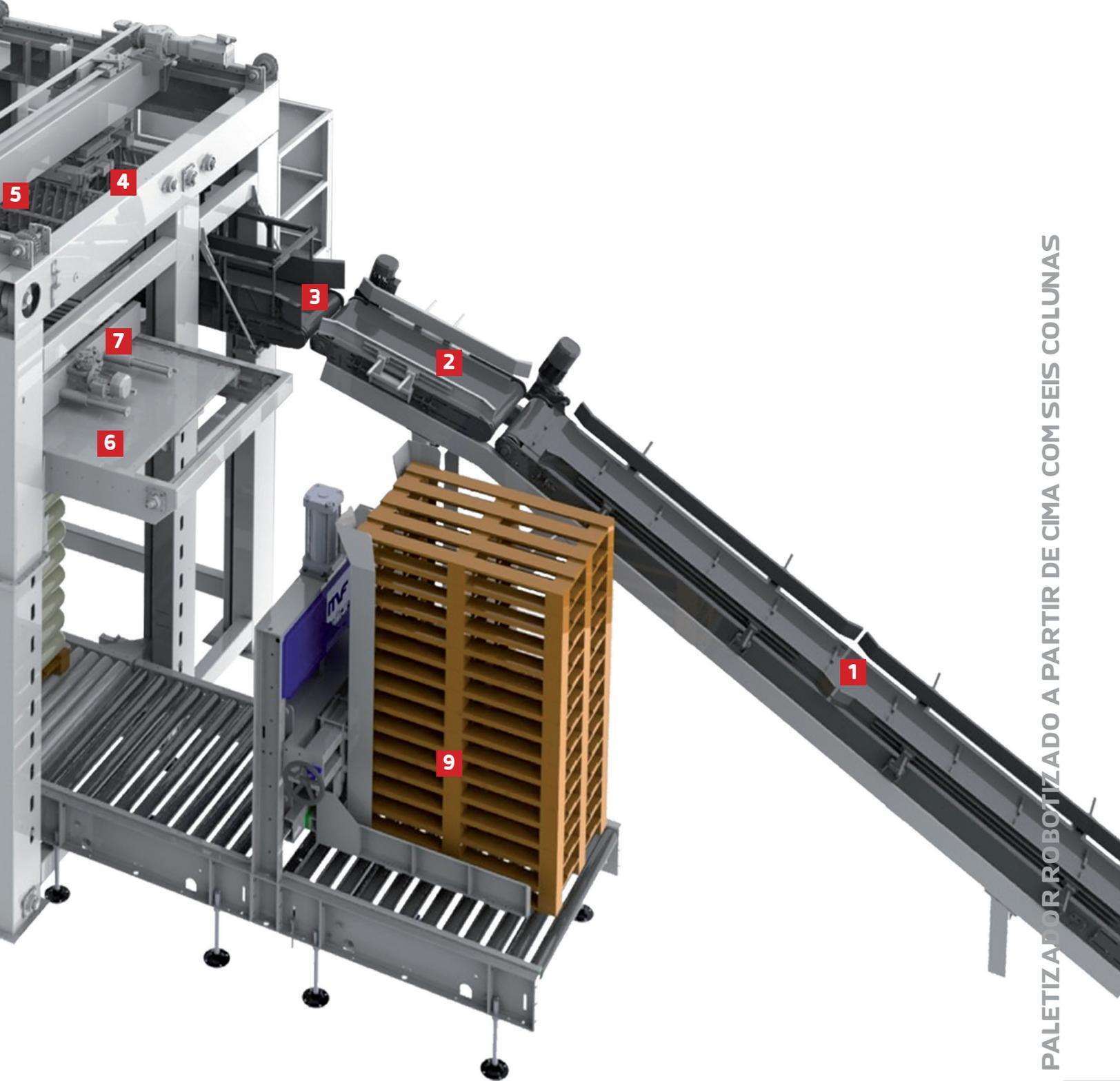


## ESQUEMAS DE PALETIZACIÓN / ESQUEMAS DE PALETIZAÇÃO

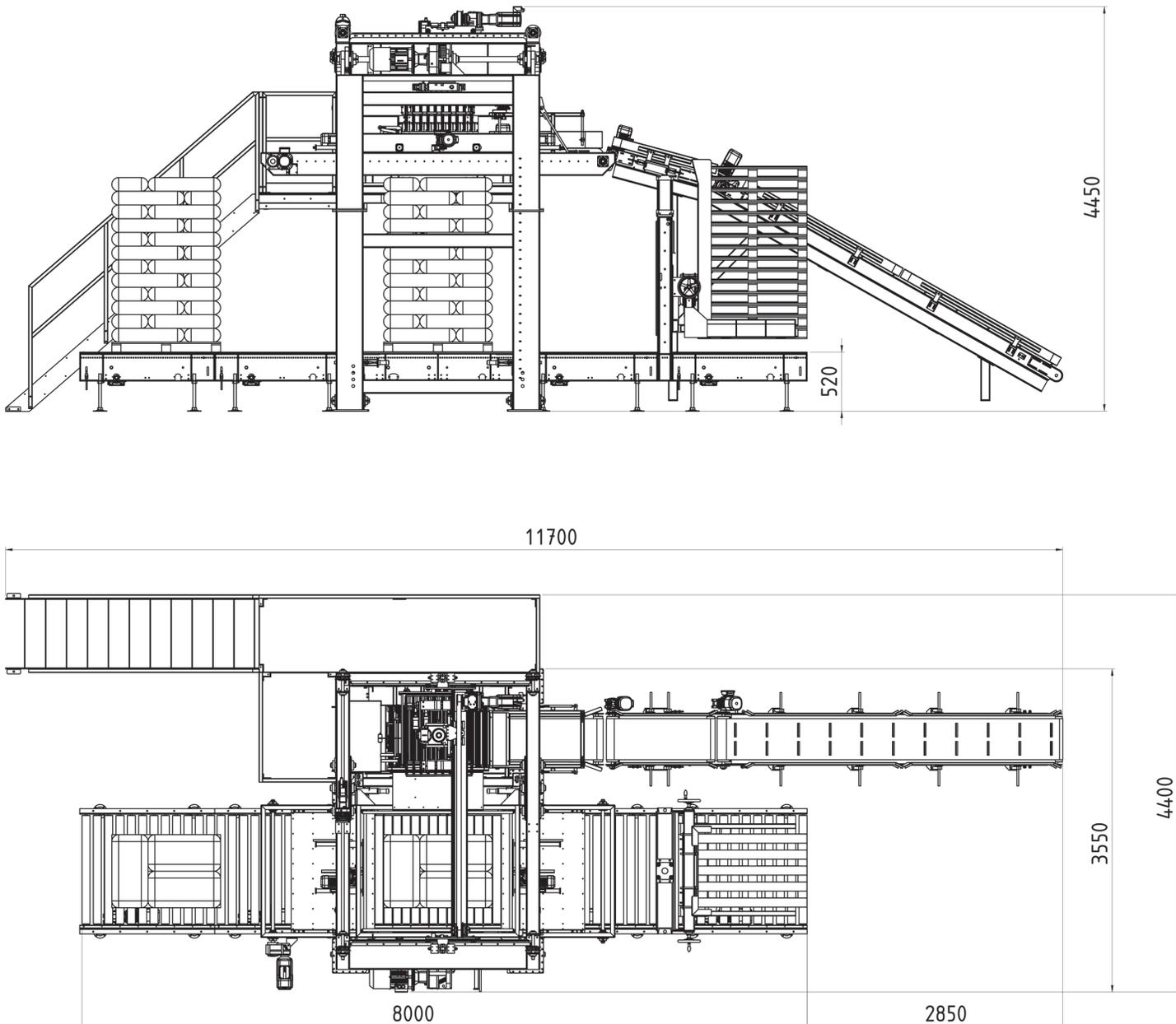


- 1** Cinta salida  
*Esteira de subida*
- 2** Cinta de regularización  
*Esteira pulmão*
- 3** Cinta de centrado saco  
*Esteira de centralização de saco*
- 4** Rodillo de recogida  
*Grupo de rolos de extração*
- 5** Pinza  
*Pinça*
- 6** Trampillas de deslizamiento  
*Portas de correr*
- 7** Compactadores laterales  
*Compactadores laterais*
- 8** Rodillo alto-bajo (eje Z)  
*Grupo de rolos alto-baixo (eixo Z)*
- 9** Separador paletas  
*Desfolhador de paletes*
- 10** Rodillos evacuación paletas  
*Grupo de rolos de evacuação de paletes*





PALETIZZAZIONE ROBOTIZZATA A PARTIRE DA CIMA CON SEI COLONNE

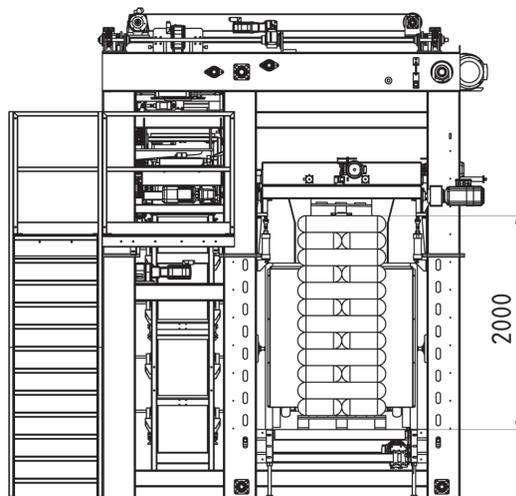


## OPCIONES

- Toma en cinta de servicio
- Dispensador de folios de cartón o moplefan en paleta para evitar el paso de la humedad
- Dispensador folio de plástico extraído directamente por la bobina en papel o PE para evitar el paso de la humedad
- Piezas en contacto con el saco (rodillos, chapas, etc.), en acero inoxidable
- Teflonado de las trampillas para sacos de plástico
- Teleservicio

## OPÇÕES

- Prensa na esteira de serviço
- Dispensador de folhas de papelão ou moplefan sobre a paleta para evitar a passagem da umidade
- Dispensador de folha de plástico obtido diretamente da bobina de papel ou PE, para evitar a passagem da umidade
- Partes em contato com o saco (rolos, lâminas, etc..) em aço inox
- Revestimento Teflon das portas para sacos em plástico
- Teleservice



## DATOS TÉCNICOS

Estructura	Cartesiana
Nº. ejes controlados	4
Motores	Brushless
Capacidad máx.	Kg 50
Capacidad productiva máx.	1000 sacos/h
Accionamientos	Siemens
Potencia instalada	21,5 KW
Presión de funcionamiento	6 bar
Tensión	400 V 50 Hz
Dimensiones paleta (mm)	min. 800x1200 max 1100x1400
Dimensiones saco (mm)	min. 180x350 max 600x1100
Altura máxima palé	mm 2000 incluida la paleta
Peso máximo palé	Kg. 2000
Mando	PLC
Neumática	Festo

## DADOS TÉCNICOS

<i>Estrutura</i>	<i>Cartesiana</i>
<i>Nº de eixos controlados</i>	<i>4</i>
<i>Motores</i>	<i>Brushless</i>
<i>Capacidade máx</i>	<i>50 Kg</i>
<i>Capacidade productiva máx</i>	<i>1000 sacos/h</i>
<i>Acionamentos</i>	<i>Siemens</i>
<i>Potência instalada</i>	<i>21,5 KW</i>
<i>Pressão de exercício</i>	<i>6 bar</i>
<i>Tensão</i>	<i>400 V 50 Hz</i>
<i>Dimensões da paleta (mm)</i>	<i>min. 800x1200 max 1100x1400</i>
<i>Dimensões do saco (mm)</i>	<i>min. 180x350 max 600x1100</i>
<i>Altura máxima do pallet</i>	<i>2000 mm incluindo paleta</i>
<i>Peso máximo pallet</i>	<i>2000 Kg</i>
<i>Comando</i>	<i>PLC</i>
<i>Pneumática</i>	<i>Festo</i>

Los datos contenidos son a título indicativo y no implican ningún tipo de compromiso por nuestra parte.

Os dados contidos são indicativos e sem compromissos da nossa parte.

# SOLUZIONI INTELLIGENTI PER IL PACKAGING

mancinellidesign.com



PACKAGING SYSTEMS

MF\_MOD MFPCR6C\_SP\_2017\_00



**MF Tecno s.r.l.**

Via Porziuncola, 28 - 06081 Tordandrea di Assisi (PG) - Italy

**Tel. +39 075 8043623 +39 075 7827487 - Fax +39 075 7827493**

[www.mftecno.it](http://www.mftecno.it) - [info@mftecno.it](mailto:info@mftecno.it)