



PACKAGING SYSTEMS



# BIG BAG

BIG PL 2000/A



[www.mftecno.it](http://www.mftecno.it)

## **Impianto semiautomatico di dosaggio e riempimento BIG BAG con piattaforma di sollevamento per sgancio BIG BAG e sfogliatore palette automatico**

*Semiautomatic BIG BAG filling and weighing system with lifting platform for BIG BAG hooking/unhooking and automatic pallet feeder*

### **OPZIONI**

- Insufflaggio aria per facilitare l'apertura dei Big Bag
- Piattaforma vibrante per facilitare l'assestamento all'interno del Big Bag
- Gruppo di aspirazione polveri

### **OPTIONS**

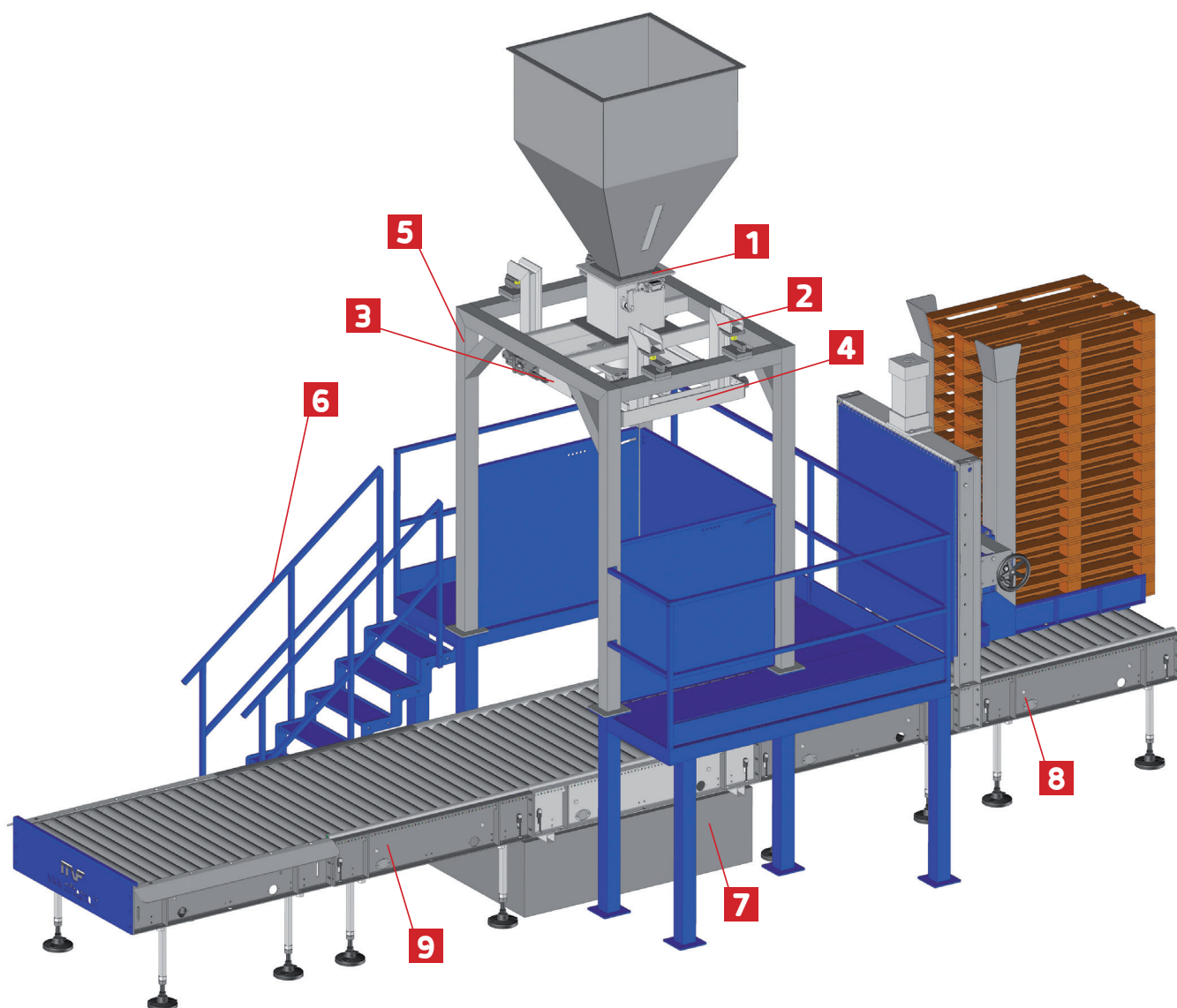
- Air inflating for easier Big Bag opening
- Vibrating platform for product settlement
- Dust suction

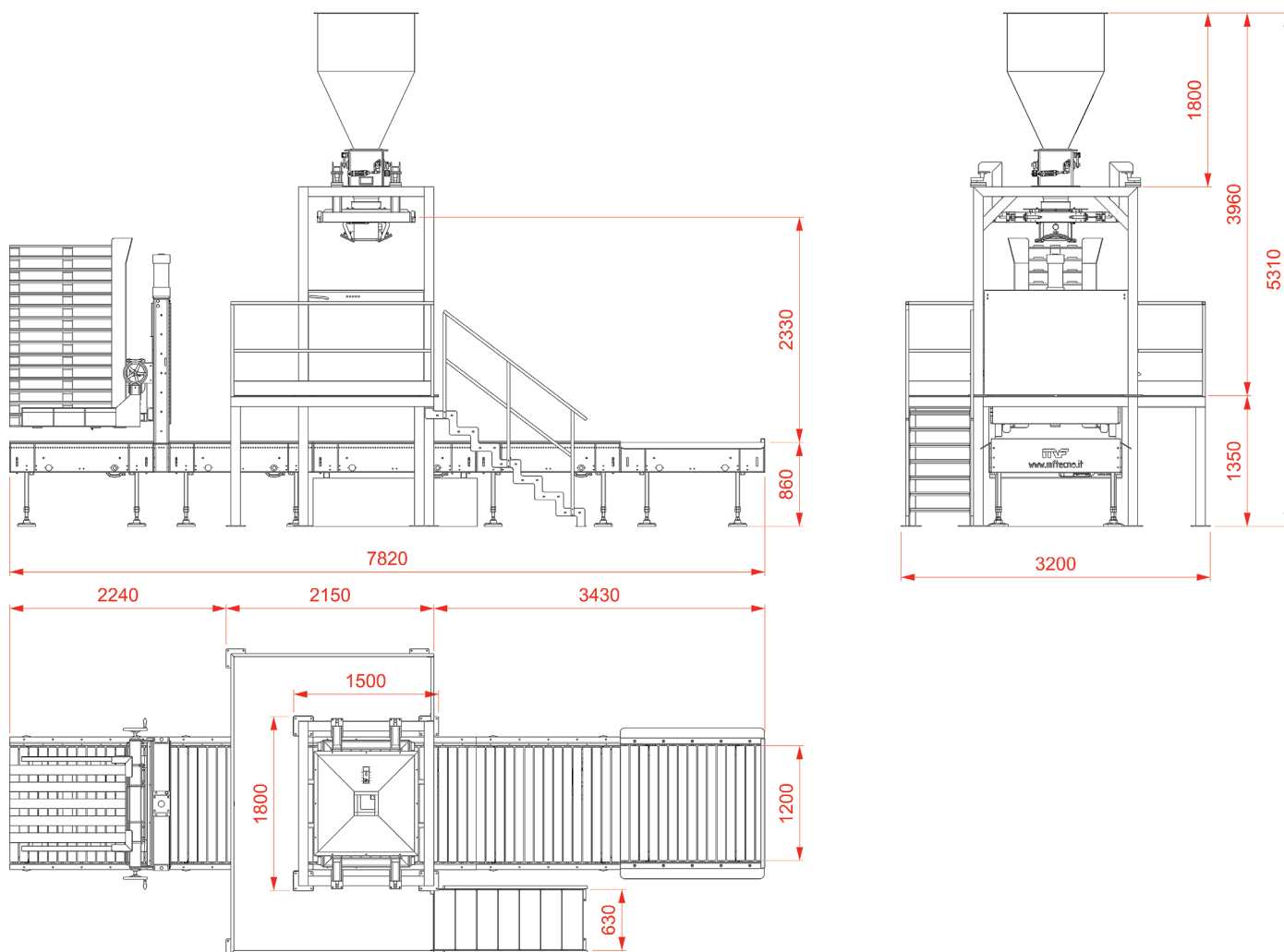






- 1** Dosatore a gravità con tramoggia  
*Gravity feeder with hopper*
- 2** Bilancia con n. 4 celle di carico  
*Scale with 4 weight cells*
- 3** Boccasacco inox con sistema di sicurezza  
*Stainless steel spout with security system*
- 4** Sistema elettropneumatico per aggancio bretelle  
*Electropneumatic system for strap hooking*
- 5** Struttura portante in robusta carpenteria  
*Strong constructed mainframe*
- 6** Ballatoio con scala di accesso per operatore con protezioni  
*Operator stairs and landing with protections*
- 7** Piattaforma idraulica a doppio pantografo di sollevamento  
*Double pantograph lifting platform*
- 8** Sfogliatore palette pneumatico automatico  
*Automatic pneumatic pallet feeder*
- 9** Rulliere motorizzate di alimentazione palette vuote ed evacuazione pallet pieni  
*Motor roller conveyors for empty pallet input and full pallet output*





### DATI TECNICI

Produzione	30/50 BIG BAG/H
Atezza BIG BAG	900-2000 mm
Sistema di gestione	PLC
Alimentazione elettrica	400 V - 50 Hz
Consumo aria compressa	15 NI/ciclo
Tipo BIG BAG	2 o 4 bretelle, sia a caramella che a tutta bocca

### TECHNICAL DATA

<i>Production</i>	<i>30/50 BIG BAG/H</i>
<i>BIG BAG height</i>	<i>900-2000 mm</i>
<i>Managing System</i>	<i>PLC</i>
<i>Power</i>	<i>400 V - 50 Hz</i>
<i>Air Consumption</i>	<i>15 NI/cycle</i>
<i>BIG BAG type</i>	<i>with 2 or 4 straps, with open mounth or duffle</i>

I dati contenuti sono indicativi e si intendono senza alcun impegno da parte nostra.

*All listed data are approximate and without any obligation from our part.*



**PESO LORDO**  
*Gross Weighing*

Impianto semiautomatico di dosaggio e riempimento big bag per sacconi da mm 300 a mm 900

*Semiautomatic big bag filling and weighing system  
For bags from 300 to 900 mm*

**BIG PL 900/GR**



Impianto semiautomatico di dosaggio e riempimento big bag per sacconi da mm 900 a mm 2000

*Semiautomatic big bag filling and weighing system  
For bags from 900 to 2000 mm*

**BIG PL 2000/GR**

## PESO NETTO *Net Weighing*

Impianto semiautomatico di dosaggio e riempimento big bag  
per sacconi da mm 300 a mm 900

*Semiautomatic big bag filling and weighing system  
For bags from 300 to 900 mm*

### **BIG PN 900/GR**



Impianto semiautomatico di dosaggio e riempimento big bag  
per sacconi da mm 900 a mm 2000

*Semiautomatic big bag filling and weighing system  
For bags from 900 to 2000 mm*

### **BIG PN 2000/GR**



# SOLUZIONI INTELLIGENTI PER IL PACKAGING

mancinellidesign.com



PACKAGING SYSTEMS

MF\_MOD\_BIG\_IE\_2017\_00



**MF Tecno s.r.l.**

Via Porziuncola, 28 - 06081 Tordandrea di Assisi (PG) - Italy

**Tel. +39 075 8043623 +39 075 7827487 - Fax +39 075 7827493**

[www.mftecno.it](http://www.mftecno.it) - [info@mftecno.it](mailto:info@mftecno.it)