



PACKAGING SYSTEMS



BIG BAG

BIG PL 2000/A



www.mftecno.it

Halbautomatische BIG BAG Abfüllanlage mit Hubplattform für die BIG BAG- Lösung und automatischem Palettensortierer

*Station semi-automatique de dosage et remplissage
en BIG-BAG avec plateforme de soulèvement pour
le décrochement automatique des BIG BAG
et distributeur automatique de palettes.*

OPTIONEN

- Lufteinblasung zur leichteren Big Bag - Öffnung
- Vibrierende Plattform zur leichteren Füllgutsetzung im Big Bag
- Staubabsauggruppe

OPTIONS

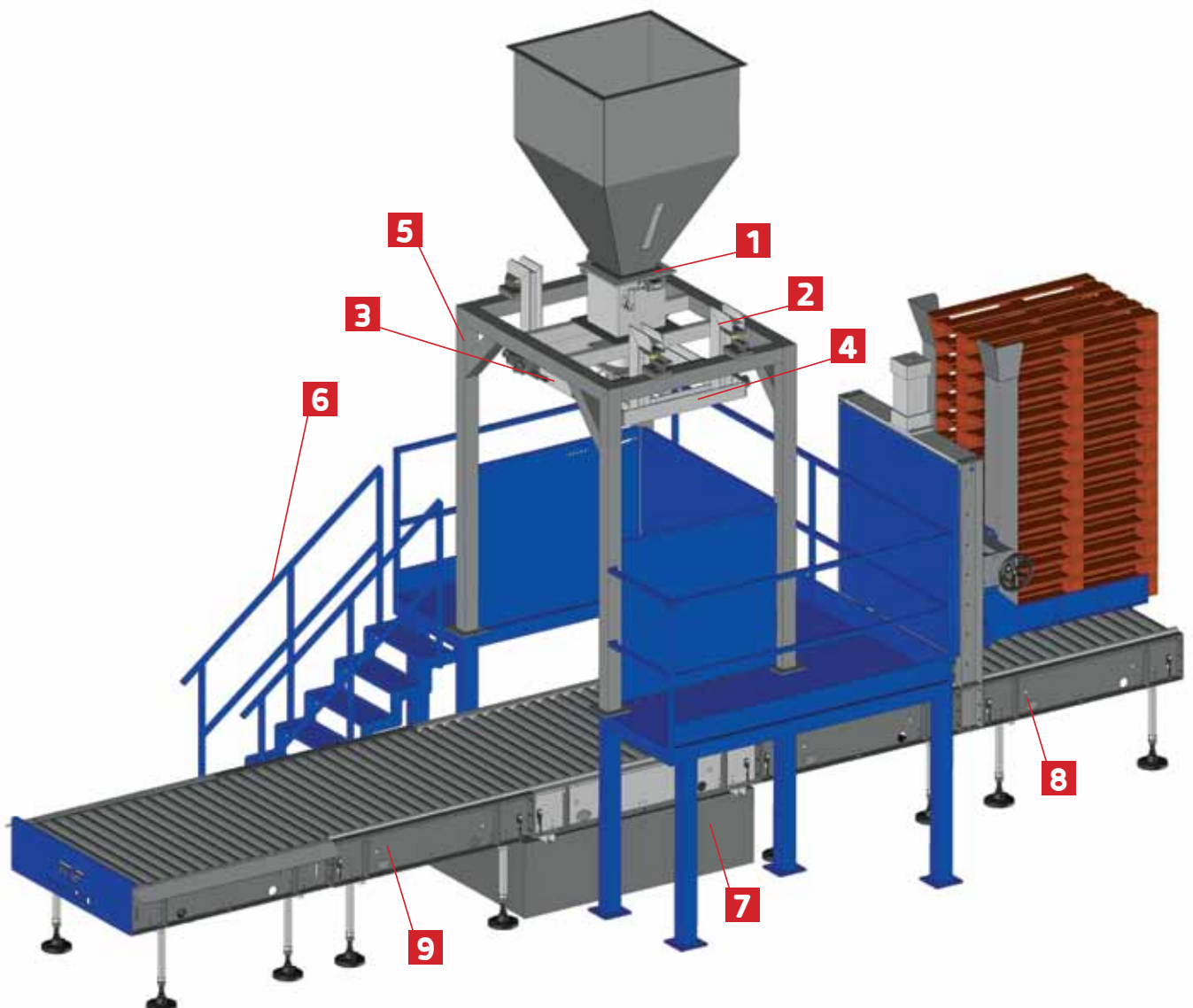
- Pré-gonflage pour faciliter l'ouverture de la poche interne et des Big-Bag,
- Plateforme vibrante de tassage pour faciliter le remplissage et améliorer la stabilité des Big-Bag,
- Buses d'aspiration des poussières.

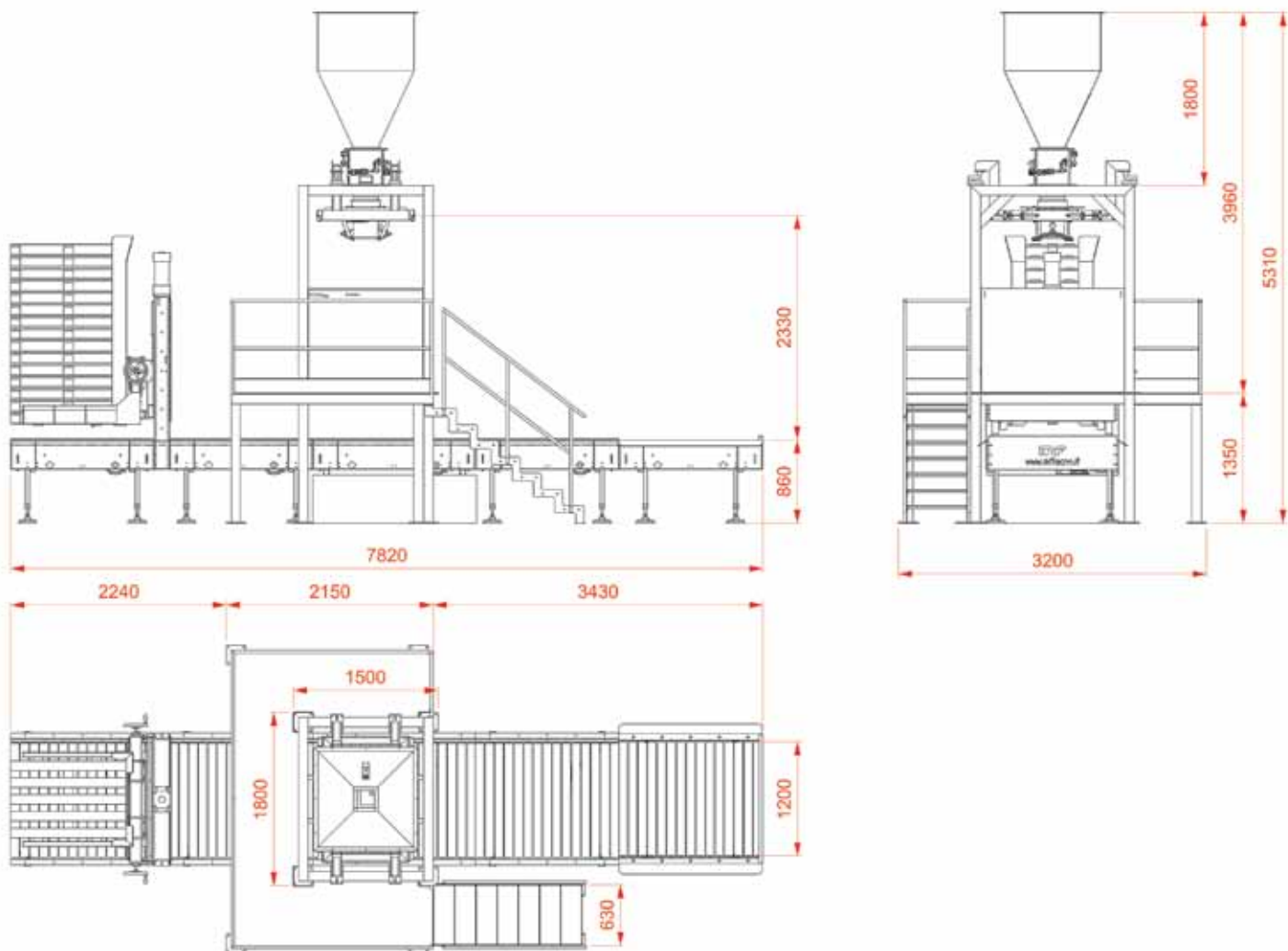


Einige Sicherheitssysteme, wie Schutzblenden und Sicherheitskappen könnten in einigen Fotos von den Geräten entfernt worden sein, um die Bauteile besser darzustellen.
Sur certaines photos, les protections (portes, grillages, etc...) ont été enlevées pour une meilleure vision des installations.



- | | |
|--|--|
| <p>1 Klappendosierung mit Produktbehälter
<i>Doseur par gravité avec trémie</i></p> <p>2 Waage mit 4 Messzellen
<i>Système de pesage avec 4 capteurs de pesage</i></p> <p>3 Edelstahlsackstutzen mit Sicherheitssystem
<i>Bouche d'ensachage en acier inox avec système de sécurité</i></p> <p>4 Elektropneumatisches Hacken für Big-Bag zu hängen
<i>Système électropneumatique d'accrochage</i></p> <p>5 Gestell aus widerstandsfähigem Tragwerk
<i>Structure porteuse métallique</i></p> | <p>6 Zugangsstiege und Podest für Bediener mit Schutzvorrichtungen
<i>Plateforme avec échelle d'accès et protections</i></p> <p>7 Hydraulik-Hubplattform mit Doppelpantographen
<i>Plateforme hydraulique de soulèvement à double pantographe</i></p> <p>8 Automatischer, pneumatischer Palettensortierer
<i>Distributeur automatique de palette</i></p> <p>9 Motorbetriebene Rollenbahnen zur Speisung der leeren Paletten und Räumung der vollen Paletten
<i>Convoyeur à rouleaux d'alimentation palettes vides et évacuation des palettes pleines</i></p> |
|--|--|





TECHNISCHE DATEN

Produktion	30/50 BIG BAG/Stunde
BIG BAG- Höhe	900-2000 mm
Steuerungssystem	SPS
Stromversorgung	400 V - 50 Hz
Druckluftverbrauch	15 NI/Zyklus
BIG BAG-Art	mit 2 oder 4 Tragbändern, mit Ventil oder mit offenem Sackmund

DONNES TECHNIQUES

<i>Production</i>	<i>30/50 BIG BAGS/H</i>
<i>Hauteur BIG BAG</i>	<i>900-2000 mm</i>
<i>Système de gestion</i>	<i>Automate programmable</i>
<i>Alimentation électrique</i>	<i>400 V - 50 Hz</i>
<i>Consommation d'air comprimé</i>	<i>15 NI/cycle</i>
<i>Type BIG BAG</i>	<i>2 ou 4 anses, de toute forme</i>

Alle technischen Daten sind Richtwerte und für uns unverbindlich.

Les données, schémas, plans, photographies de ce document sont donnés à titre indicatif et n'impliquent aucun engagement de notre part.



BRUTTOGEWICHT *Poids Brut*

Halbautomatische Big Bag Dosier- und Abfüllanlage
für 300 bis 900 mm Höhe Säcke

*Station semi-automatique de dosage et remplissage
de big bag de 300 à 900 mm de hauteur*

BIG PL 900/GR



Halbautomatische Big Bag Dosier- und Abfüllanlage
für 900 bis 2000 mm Höhe Säcke

*Station semi-automatique de dosage et remplissage
de big bag de 900 à 2000 mm de hauteur*

BIG PL 2000/GR

NETTOGEWICHT *Poids Net*

Halbautomatische Big Bag Dosier- und Abfüllanlage
für 300 bis 900 mm Höhe Säcke

*Station semi-automatique de dosage et remplissage de
big bag de 300 à 900 mm de hauteur*

BIG PN 900/GR



Halbautomatische Big Bag Dosier- und Abfüllanlage
für 900 bis 2000 mm Höhe Säcke

*Station semi-automatique de dosage et remplissage de
big bag de 900 à 2000 mm de hauteur*

BIG PN 2000/GR



INTELLIGENTE LÖSUNGEN FÜR DIE VERPACKUNGSTECHNOLOGIE



PACKAGING SYSTEMS



MF Tecno s.r.l.

Via Porziuncola, 28 - 06081 Tordandrea di Assisi (PG) - Italy

Tel. +39 075 8043623 +39 075 7827487 - Fax +39 075 7827493

www.mftecno.it - info@mftecno.it