



PACKAGING SYSTEMS



BIG BAG

BIG PL 2000/A



www.mftecno.it

Instalación semiautomática de dosificación y relleno BIG BAG con plataforma de elevación para desenganche BIG BAG y separador paletas automático.

Equipamento semiautomático de dosagem e enchimento BIG BAG com plataforma de elevação para liberação da BIG BAG e desfolhador automático de paletes

OPCIONES

- Insuflado de aire para facilitar la apertura de los Big Bag
- Plataforma vibrante para facilitar el asentamiento dentro del Big Bag
- Grupo de aspiración polvos

OPÇÕES

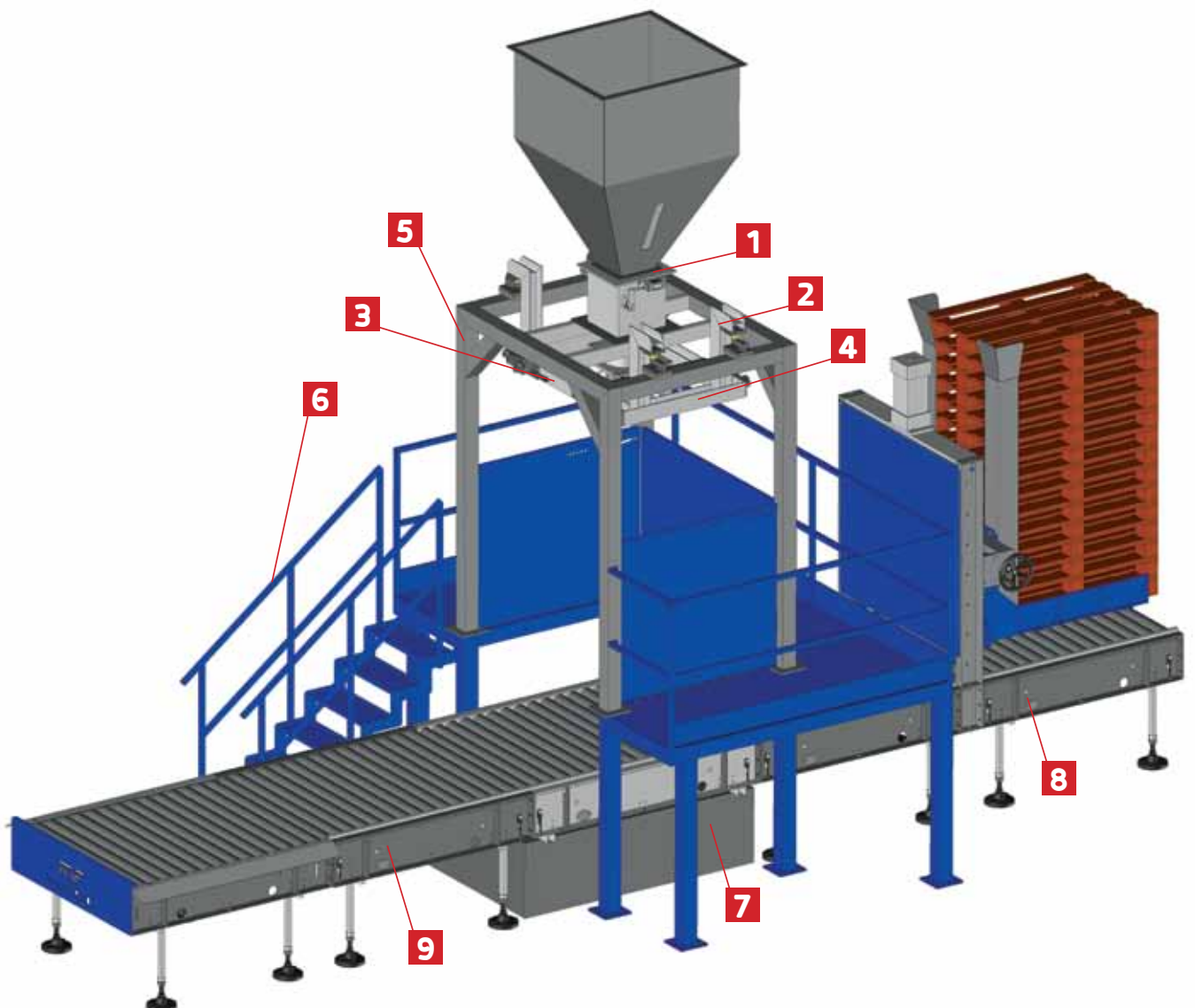
- Sopro de ar para facilitar a abertura dos Big Bag
- Plataforma vibrante para facilitar o ajuste dentro do Big Bag
- Grupo de aspiração de pó

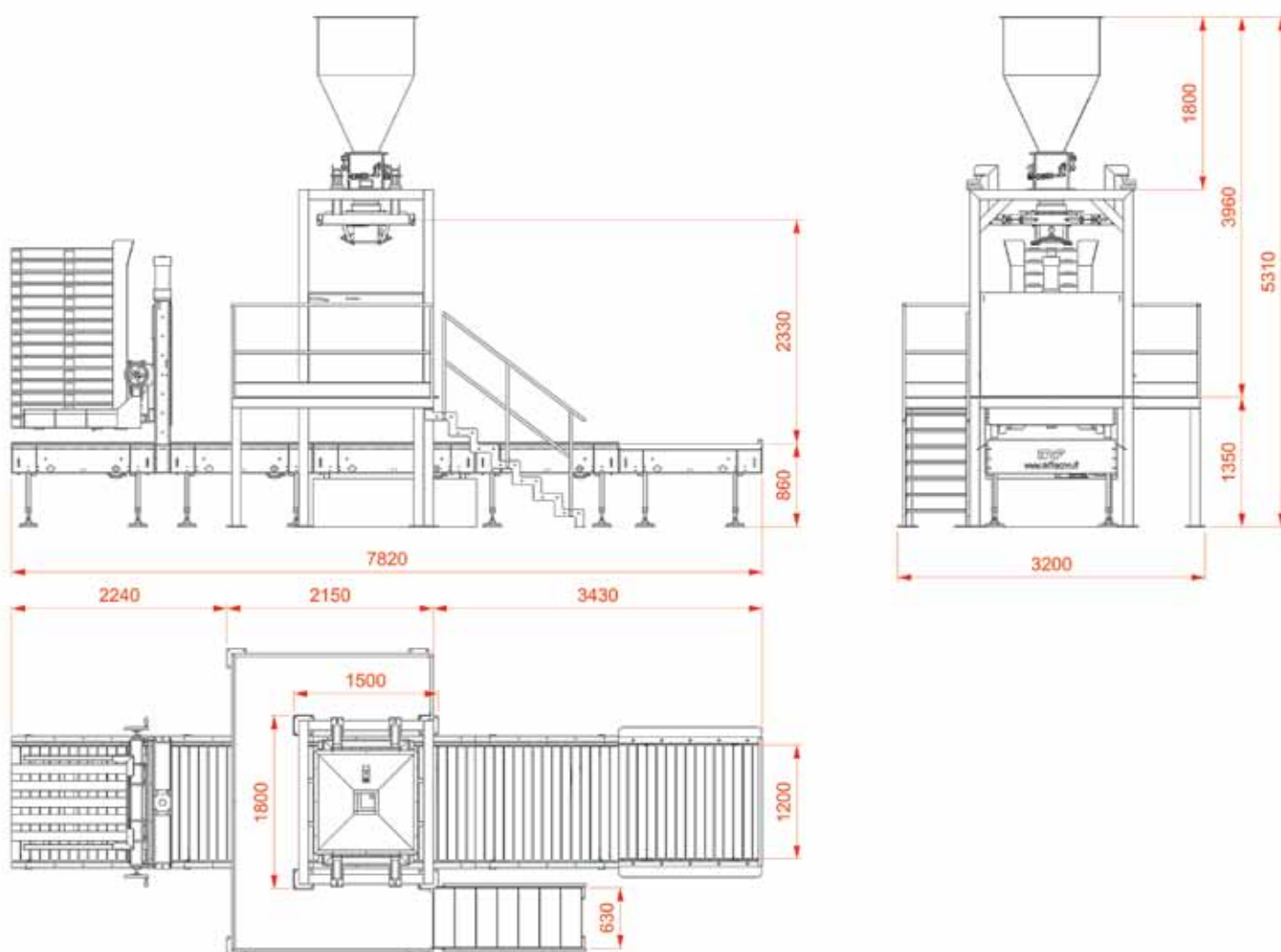


Algunos sistemas de seguridad como protecciones y seguros pueden haber sido quitados por los aparatos en algunas fotografías para mostrar mejor los componentes. Alguns sistemas de segurança, como proteções e guardas, podem ter sido removidos do equipamento em algumas fotos para mostrar melhor os componentes.



- | | |
|---|---|
| <p>1 Dosificador de gravedad con tolva
<i>Dosador por gravidade com tremonha</i></p> <p>2 Balanza con 4 celdas de carga
<i>Balança com 4 células de carga</i></p> <p>3 Boca de ensacado inox. con sistema de seguridad
<i>Tubo de descarga de inox com sistema de segurança</i></p> <p>4 Sistema electroneumático para enganche manijas
<i>Sistema eletropneumático para engate das cintas</i></p> <p>5 Armazón en robusta carpintería
<i>Estrutura de suporte em metal resistente</i></p> | <p>6 Galería con escalera de acceso para operador con protecciones
<i>Plataforma com escada de acesso com proteções para operador</i></p> <p>7 Plataforma hidráulica con pantógrafo de elevación doble
<i>Plataforma hidráulica com duplo pantógrafo de elevação</i></p> <p>8 Separador paletas neumático automático
<i>Desfolhador de paletes pneumático automático</i></p> <p>9 Transportadora de rodillos motorizados de alimentación paletas vacías y evacuación palés llenos
<i>Grupo de rolos motorizado de alimentação de paletes vazios e evacuação de paletes cheios</i></p> |
|---|---|





DATOS TÉCNICOS

Producción	30/50 BIG BAG/H
Altura BIG BAG	900-2000 mm
Sistema de gestión	PLC
Alimentación eléctrica	400 V - 50 Hz
Consumo aire comprimido	15 NI/ciclo
Tipo BIG BAG	2 ó 4 manijas, tanto de caramelo como de boca abierta

DADOS TÉCNICOS

Produção	30/50 BIG BAG/H
Altura BIG BAG	900-2000 mm
Sistema de gestão	PLC
Alimentação elétrica	400 V - 50 Hz
Consumo de ar comprimido	15 NI/cycle
Tipo BIG BAG	2 ou 4 cintas, com boca para amarrar ou aberta

Los datos incluidos son indicativos y se consideran sin compromiso alguno por nuestra parte.

Os dados contidos são indicativos e sem compromissos da nossa parte.



PESO BRUTO

Peso Bruto

Instalación semiautomática de dosificación y relleno big bag para bolsas grandes de 300 a 900 mm

Equipamento semiautomático de dosagem e enchimento de big bag para sacos de 300 mm a 900 mm

BIG PL 900/GR



Instalación semiautomática de dosificación y relleno big bag para bolsas grandes de 900 a 2000 mm

Equipamento semiautomático de dosagem e enchimento de big bag para sacos de 900 mm a 2000 mm

BIG PL 2000/GR

PESO NETO

Peso Liquido

Instalación semiautomática de dosificación y relleno big bag para bolsas grandes de 300 a 900 mm

Equipamento semiautomático de dosagem e enchimento de big bag para sacos de 300 mm a 900 mm

BIG PN 900/GR



Instalación semiautomática de dosificación y relleno big bag para bolsas grandes de 900 a 2000 mm

Equipamento semiautomático de dosagem e enchimento de big bag para sacos de 900 mm a 2000 mm

BIG PN 2000/GR



SOLUZIONI INTELLIGENTI PER IL PACKAGING



PACKAGING SYSTEMS

mancinellidesign.com



MF Tecno s.r.l.

Via Porziuncola, 28 - 06081 Tordandrea di Assisi (PG) - Italy

Tel. +39 075 8043623 +39 075 7827487 - Fax +39 075 7827493

www.mftecno.it - info@mftecno.it