



PACKAGING SYSTEMS



# VERPACKUNGSMASCHINEN *ENSACHEUSES*



[www.mftecno.it](http://www.mftecno.it)



PACKAGING SYSTEMS

# VERTIKALE VERPACKUNGSMASCHINEN

*ENSACHEUSES VERTICALES*



VERTIKALE VERPACKUNGSMASCHINEN



MF Tecno hat die vertikalen automatischen Verpackungsmaschinen entworfen und gefertigt, um im Verpackungssektor immer seiner Zeit voraus zu sein.

Umfassende Produktpalette, großes Produktionsvolumen, einfache Installation und sehr niedrige Betriebskosten - um nur einige Stärken dieser Verpackungsmaschinen zu nennen. Bei diesen Anlagen können zahlreiche Folienarten eingesetzt werden, wie PE, PPDE, EVA, Cellophan, Co-Extrusionserzeugnisse, Verbundstoffe generell, wie z.B. Aluminium + PE, Nylon + PE, Papier + PE, usw.

Unterschiedlichste Produkte können mit diesem System verpackt werden: Holzpellets, Tierfutter, Getreide, kurze Nudeln, Mehl, Sand, inertes Material, Gartenerde, Rinde, Nahrungszusatzpräparate, Oxyde usw.

Die Maschinengestelle können aus lackiertem Eisen oder Edelstahl gefertigt sein, um allen Bedürfnissen gerecht zu werden. Dosierer, Waagen und Transportsysteme ergänzen unsere Produktpalette.

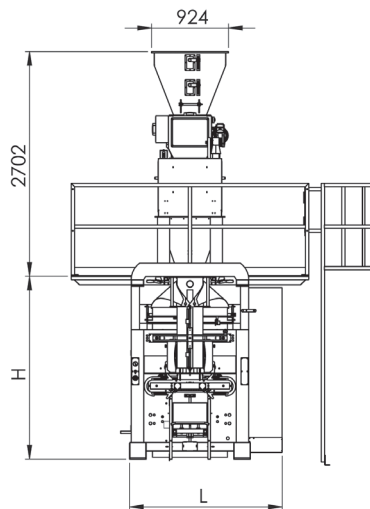
*MF Tecno a conçu et réalisé des ensacheuses verticales automatiques à l'avant-garde dans le domaine du packaging.*

*Une vaste gamme, des cadences élevées, leur simplicité de construction et les coûts d'utilisation restreints comptent parmi les points forts de nos ensacheuses. De plus, elles peuvent travailler de nombreux types de film, comme par exemple : PE, PPDE, e.v.a. cellophane, coextrudés, complexe aluminium/PE, nylon/PE, papier/PE, etc...*

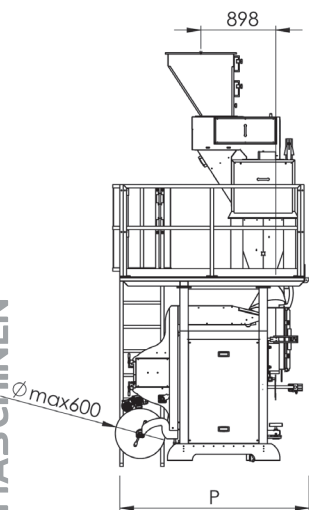
*Elles représentent la solution idéale pour l'ensachage de pellets de bois, fourrages, céréales, pâtes courtes, farines, sables, granulats, terreaux, écorces, oxydes, etc...*

*La structure des machines est en acier peint verni ou en acier inox afin de satisfaire toutes exigences. Doseurs, peseuses et systèmes de transport viennent compléter notre gamme de production.*

Frontansicht - Vue frontale



Seitenansicht - Vue laterale



## Vertikale Verpackungsmaschinen - Ensacheuse verticales MF 52

Technische Daten/Données techniques	MF 52
Schweissart/Type de soudure	Impuls/à impulsion
Max. Sackgößen/Dimensions max. du sac	300x400 mm
Max. Spulengößen/Dimensions max. de la bobine	700 mm
Max. Spulendurchmesser/Diamètre max. de la bobine	400 mm
Leistung/Cadence	60 Säcke pro Minute/sacs/minute
Installierte Leistung/Puissance installée	6 Kw.
Luftverbrauch/Consommation d'air	30 Liter/Zyklus/lt/cycle
Betriebsdruck/Pression de service	6 bar
Gewicht/Poids	2200 Kg
Betriebsart/Moteur	Brushless Motoren
Abmessungen/Dimensions	L. 1100 / P. 2200 / H 1700 mm

## Vertikale Verpackungsmaschinen - Ensacheuse verticales MF 54

Technische Daten/Données techniques	MF 54
Schweissart/Type de soudure	Impuls/à impulsion
Max. Sackgößen/Dimensions max. du sac	480x680 mm
Max. Spulengößen/Dimensions max. de la bobine	1000 mm
Max. Spulendurchmesser/Diamètre max. de la bobine	600 mm
Leistung/Cadence	60 Säcke pro Minute/sacs/minute
Installierte Leistung/Puissance installée	6 Kw.
Luftverbrauch/Consommation d'air	30 Liter/Zyklus/lt/cycle
Betriebsdruck/Pression de service	6 bar
Gewicht/Poids	2200 Kg
Betriebsart/Moteur	Brushless Motoren
Abmessungen/Dimensions	L. 1850 / P. 2400 / H 2300 mm

## Vertikale Verpackungsmaschinen - Ensacheuse verticales MF 56

Technische Daten/Données techniques	MF 56
Schweissart/Type de soudure	Impuls/à impulsion
Max. Sackgößen/Dimensions max. du sac	530x830 mm
Max. Spulengößen/Dimensions max. de la bobine	1100 mm
Max. Spulendurchmesser/Diamètre max. de la bobine	600 mm
Leistung/Cadence	60 Säcke pro Minute/sacs/minute
Installierte Leistung/Puissance installée	6 Kw.
Luftverbrauch/Consommation d'air	50 Liter/Zyklus/lt/cycle
Betriebsdruck/Pression de service	6 bar
Gewicht/Poids	2400 Kg
Betriebsart/Moteur	Brushless Motoren
Abmessungen/Dimensions	L. 1950 / P. 2400 / H 2450 mm

**Vertikale Verpackungsmaschinen - Ensacheuse verticales MF 58**

Technische Daten/Données techniques	MF 58
Schweissart/Type de soudure	Impus/à impulsion
Max. Sackgößen/Dimensions max. du sac	580x980 mm
Max. Spulengößen/Dimensions max. de la bobine	1200 mm
Max. Spulendurchmesser/Diamètre max. de la bobine	600 mm
Leistung/Cadence	50 Säcke pro Minute/sacs/minute
Installierte Leistung/Puissance installée	7 Kw.
Luftverbrauch/Consommation d'air	50 Liter/Zyklus/lt/cycle
Betriebsdruck/Pression de service	6 bar
Gewicht/Poids	2800 Kg
Betriebsart/Moteur	Brushless Motoren
Abmessungen/Dimensions	L. 2050 / P. 2400 / H 2900 mm

**Vertikale Verpackungsmaschinen - Ensacheuse verticales MF 60**

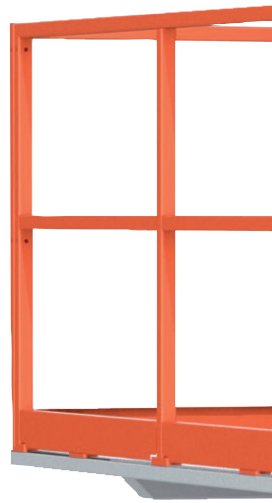
Technische Daten/Données techniques	MF 60
Schweissart/Type de soudure	Impus/à impulsion
Max. Sackgößen/Dimensions max. du sac	630x1080 mm
Max. Spulengößen/Dimensions max. de la bobine	1300 mm
Max. Spulendurchmesser/Diamètre max. de la bobine	500 mm
Leistung/Cadence	40 Säcke pro Minute/sacs/minute
Installierte Leistung/Puissance installée	7 Kw.
Luftverbrauch/Consommation d'air	50 Liter/Zyklus/lt/cycle
Betriebsdruck/Pression de service	6 bar
Gewicht/Poids	3000 Kg
Betriebsart/Moteur	Brushless Motoren L. 2150 / P.
Abmessungen/Dimensions	2400 / H 3200 mm

**Vertikale Verpackungsmaschinen - Ensacheuse verticales MF 62**

Technische Daten/Données techniques	MF 62
Schweissart/Type de soudure	Impus/à impulsion
Max. Sackgößen/Dimensions max. du sac	630x1180 mm
Max. Spulengößen/Dimensions max. de la bobine	1400 mm
Max. Spulendurchmesser/Diamètre max. de la bobine	500 mm
Leistung/Cadence	30 Säcke pro Minute/sacs/minute
Installierte Leistung/Puissance installée	8 Kw.
Luftverbrauch/Consommation d'air	50 Liter/Zyklus/lt/cycle
Betriebsdruck/Pression de service	6 bar
Gewicht/Poids	3000 Kg
Betriebsart/Moteur	Brushless Motoren
Abmessungen/Dimensions	L. 2250 / P. 2400 / H 3500 mm



- 1** Edelstahl Produkt Behälter  
*Trémie d'alimentation en acier inox*
- 2** Band Dosierung  
*Doseur à tapis*
- 3** Edelstahl Netto Waage  
*Peseuse à poids net en acier inox*
- 4** Gestell aus widerstandsfähigem Tragwerk  
*Structure porteuse*
- 5** Säcke Edlenstahlformrohres  
*Tube conformateur*
- 6** Vertikal Schweißbar  
*Barre de soudure verticale*
- 7** Antriebseinheit des Films  
*Groupe d'entraînement du film*
- 8** Seitenfalten Vorrichtung  
*Groupe de formation des soufflets*
- 9** Horizontal- Schweißbar mit Schneidung  
*Groupe de soudure et couteau horizontale*
- 10** Rüttler, Sackabstosser  
*Dispositif de vibration - expulseur sac plein*
- 11** Elektroschrank  
*Tableau électrique*
- 12** Steuerung  
*Panneau de contrôle*
- 13** Spulenträger  
*Support bobine*





# INTELLIGENTE LÖSUNGEN FÜR DIE VERPACKUNGSTECHNOLOGIE

mancinellidesign.com



PACKAGING SYSTEMS

MF\_MOD\_CV\_TF\_2017\_00



**MF Tecno s.r.l.**

Via Porziuncola, 28 - 06081 Tordandrea di Assisi (PG) - Italy

**Tel. +39 075 8043623 +39 075 7827487 - Fax +39 075 7827493**

[www.mftecno.it](http://www.mftecno.it) - [info@mftecno.it](mailto:info@mftecno.it)